

21 問 題 用 紙

【試験の注意事項】

1. 問題用紙は、開始の合図があるまで開いてはいけません。
2. 答案用紙と問題用紙は別になっています。解答は答案用紙(マークシート)に記入して下さい。
3. 試験会場から退場するとき、問題用紙は持ち帰って下さい。

【答案用紙(マークシート)記入上の注意事項】

1. 「受験地」, 「回数」, 「番号」の欄は、受験票の数字を正確に記入するとともに、該当する数字の○を黒く塗りつぶして下さい。
2. 「生年月日」の欄は、元号は漢字を、年月日はアラビア数字を(1桁の場合は前にゼロを入れて、例えば1年2月8日は、010208)正確に記入するとともに、該当する数字の○を黒く塗りつぶして下さい。
3. 「氏名(フリガナ)」の欄は、漢字は楷書で、フリガナはカタカナで、正確かつ明瞭に記入して下さい。
4. 「性別」, 「修了した養成施設等」の欄は、該当する数字の○を黒く塗りつぶして下さい。
ただし、〔① 一種養成施設〕は、自動車整備専門学校、職業能力開発校(職業訓練校)及び高等学校等で今回受験する試験と同じ種類の自動車整備士の養成課程を修了して2年以内の者。
〔② 二種養成施設〕は、自動車整備振興会・自動車整備技術講習所において今回受験する試験と同じ種類の自動車整備士の講習を修了して2年以内の者。
〔③ その他〕は、前記①, ②以外の者、または、実技試験免除期間(卒業又は修了後2年間)を過ぎた者。

5. 解答欄の記入方法

- (1) 解答は、問題の指示するところから、4つの選択肢の中から最も適切なもの、又は最も不適切なもの等を1つ選んで、解答欄の1~4の数字の下の○を黒く塗りつぶして下さい。
2つ以上マークするとその問題は不正解となります。
- (2) 所定欄以外には、マークしたり記入したりしてはいけません。
- (3) マークは、HBの鉛筆を使用し、黒く塗りつぶして下さい。ボールペン等は使用してはいけません。
良い例 ● 悪い例 ○ ⊗ ⊙ ⊖ ●(薄い)
- (4) 訂正する場合は、プラスチック消しゴムできれいに消して下さい。
- (5) 答案用紙を汚したり、曲げたり、折ったりしないで下さい。

【不正行為等について】

1. 携帯電話等の電子通信機器類は、試験会場に入る前に必ず電源を切って、カバン等に入れておいて下さい。試験時間中に試験会場内において、携帯電話等の電子通信機器類を使用した場合は、その理由にかかわらず、不正の行為があったものとみなすことがあります。
2. 試験会場の机の上には、筆記用具と卓上計算機以外のものを置いてはいけません。ただし、卓上計算機は、計算以外の機能をもったものを使ってはいけません。
3. 1., 2. で禁止されているような不正行為を行った者に対しては、試験監督者において、その者の試験を停止することがあります。1., 2. の例に当てはまらない場合であっても、試験監督者において、登録試験に関して何らかの不正の行為があると認めるときは、同様の措置を執ることがあります。
4. 試験会場において試験を停止され又は何らかの不正の行為を行った者については、その試験を無効とすることがあります。
この場合においては、その者に対し、3年以内の期間を定めて登録試験を受けさせないことがあります。
5. 試験後において、登録試験に関して何らかの不正の行為があったことが明らかになった場合にも、4.と同様に、その試験を無効とし、3年以内の期間を定めて登録試験を受けさせないことがあります。

〔No. 1〕 コンロッド・ベアリングに関する記述として、不適切なものは次のうちどれか。

- (1) コンロッド・ベアリングの張りは、ベアリングを組み付ける際、圧縮されるに連れてベアリングが内側に曲がり込むのを防止するためのものである。
- (2) アルミニウム合金メタルのうち、すずの含有率の高いものは低いものに比べてオイル・クリアランスを大きくしている。
- (3) トリメタル(三層メタル)は、銅に20～30%の鉛を加えた合金(ケルメット・メタル)を鋼製裏金に焼結し、その上に鉛とすずの合金又は鉛とインジウムの合金をめっきしたものである。
- (4) クラッシュ・ハイトが小さ過ぎると、ベアリングにたわみが生じて局部的に荷重が掛かるので、ベアリングの早期疲労や破損の原因となる。

〔No. 2〕 ピストン及びピストン・リングに関する記述として、不適切なものは次のうちどれか。

- (1) アルミニウム合金ピストンのうち、ローエックス・ピストンよりシリコンの含有量が多いものを高い素アルミニウム合金ピストンと呼んでいる。
- (2) バレル・フェース型のコンプレッション・リングは、しゅう動面が円弧状になっており、初期なじみの際の異常摩耗が少ない。
- (3) ピストン頭部には、騒音の低減を図るため、バルブの逃げを設けている。
- (4) コンプレッション・リングは、フラッタ現象を防止するために、リング幅を狭くして面圧を増す傾向にある。

〔No. 3〕 ピストン・リングに起こる異常現象のうち、フラッタ現象に関する記述として、適切なものは次のうちどれか。

- (1) ピストン速度が遅いほど起こりやすい。
- (2) コンプレッション・リングやシリンダ壁面が摩耗した場合に起こりやすい。
- (3) カーボンやスラッジ(燃焼生成物)が固まってピストン・リングが動かなくなる現象である。
- (4) シリンダ壁面の油膜が切れてリングとシリンダ壁面が直接接触し、リングやシリンダの表面に引っかき傷ができる現象である。

(No. 4) 自動車のマフラから排出される排気ガスに関する記述として、不適切なものは次のうちどれか。

- (1) 空気の供給不足などにより不完全燃焼したときのCO(一酸化炭素)は、「 $2C(\text{炭素}) + O_2(\text{酸素}) = 2CO$ 」のように発生する。
- (2) NO_x(窒素酸化物)の発生は、理論空燃比付近で最小となり、それより空燃比が小さい(濃い)場合や大きい(薄い)場合は急激に増大する。
- (3) クエンチング・ゾーン(消炎層)にある燃え残りの混合気は、排気行程中にピストンにより押し出されて未燃焼ガスとして排出される。
- (4) CO₂(二酸化炭素)濃度は、理論空燃比付近で最大となり、それより空燃比が大きい(薄い)領域では低下する。

(No. 5) 点火順序が1—5—3—6—2—4の4サイクル直列6シリンダ・エンジンに関する次の文章の(イ)~(ロ)に当てはまるものとして、下の組み合わせのうち、適切なものはどれか。

第1シリンダが圧縮上死点にあり、この位置からクランクシャフトを回転方向に回転させ、第4シリンダのバルブをオーバーラップの上死点状態にするために必要な回転角度は(イ)である。

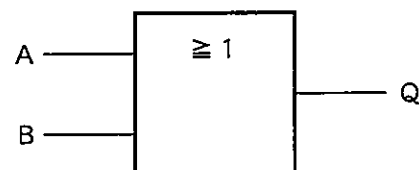
その状態から更にクランクシャフトを回転方向に240°回転させたとき、圧縮行程途中にあるのは(ロ)である。

(イ) (ロ)

- (1) 120° 第2シリンダ
- (2) 120° 第4シリンダ
- (3) 240° 第2シリンダ
- (4) 240° 第4シリンダ

(No. 6) 図に示す電気用図記号において、AとBの入力に対する出力Qの組み合わせとして、不適切なものはどれか。

	入力		出力
	A	B	Q
(1)	1	1	0
(2)	1	0	1
(3)	0	1	1
(4)	0	0	0



〔No. 7〕 電子制御装置に用いられるアクセル・ポジション・センサに関する記述として、不適切なものは次のうちどれか。

- (1) アクセル・ポジション・センサには、ホール素子式が多く用いられアクセル・ペダルの踏み込み角度の信号を ECU に入力する。
- (2) アクセル・ポジション・センサの信号は、燃料噴射制御、点火時期制御、スロットル・バルブ開度制御などに使用している。
- (3) アクセル・ポジション・センサは、制御用と異常検出用の 2 重系統になっており、ECU は二つの信号の電圧差によって異常を検出している。
- (4) アクセル・ポジション・センサは、主に電子制御式スロットル装置に用いられ、スロットル・ポデーに取り付けられている。

〔No. 8〕 電子制御装置の空燃比フィードバック補正が停止する条件として、不適切なものは次のうちどれか。

- (1) エンジン完全暖機後のアイドル時
- (2) 高負荷運転時
- (3) フューエル・カット時
- (4) エンジン暖機中(エンジン冷却水温が低いとき)

〔No. 9〕 吸排気装置における過給機及びインタ・クーラに関する記述として、適切なものは次のうちどれか。

- (1) ターボ・チャージャに用いられているフル・フローティング・ベアリングは、シャフトの周速と同じ速度で回転する。
- (2) ターボ・チャージャは、過給圧が高くなって規定値以上になると、ウエスト・ゲート・バルブが閉じて、排気ガスの一部がタービン・ホイールをバイパスして排気系統へ流れる。
- (3) ターボ・チャージャは、排気ガスでタービン・ホイールが回されることにより同軸上のコンプレッサ・ホイールが回転し、圧縮した吸入空気をシリンダへ送る。
- (4) インタ・クーラは、圧縮された空気を冷却して温度を下げ、空気密度を低くすることで過給機本来の充てん効率の向上維持を補完する装置である。

〔No. 10〕 インテーク側に用いられる油圧式の可変バルブ・タイミング機構に関する記述として、適切なものは次のうちどれか。

- (1) 進角時は、バルブのオーバーラップ量を少なくしてアイドル時の安定化を図っている。
- (2) エンジン停止時には、ロック装置により最進角状態で固定されるようになっている。
- (3) 遅角時は、インテーク・バルブの閉じる時期を遅くして高速回転時の体積効率を高めている。
- (4) 進角時は、インテーク・バルブの開く時期が早くなるので、バルブのオーバーラップ量が少なくなり中速回転時の体積効率が高くなる。

〔No. 11〕 エンジンの始動困難(スタータは正常)の推定原因として、不適切なものは次のうちどれか。

- (1) 吸気系統からのエアの吸い込み。
- (2) ノック・センサ系統の不良。
- (3) シリンダ、ピストン及びピストン・リングの摩耗又は損傷。
- (4) フューエル・フィルタ、フューエル・パイプの詰まり及び亀裂。

〔No. 12〕 エンジン・オイルの消費量が多くなる推定原因として、不適切なものは次のうちどれか。

- (1) エンジン本体のバルブ・ガイドの摩耗。
- (2) 附属装置の PCV バルブの不良。
- (3) エンジン本体のバルブ・タイミングの狂い。
- (4) 潤滑装置のオイル・パンの取り付けの緩み。

〔No. 13〕 オルタネータのステータ・コイルの結線方法について、スター(Y)結線とデルタ(三角)結線を比較したときの記述として、適切なものは次のうちどれか。

- (1) スター結線には中性点がない。
- (2) スター結線の方が端子間の電圧(線電圧)は低い。
- (3) スター結線の方が結線は複雑である。
- (4) スター結線の方が最大出力電流は劣るが、低速特性に優れている。

〔No. 14〕 バッテリに関する記述として、不適切なものは次のうちどれか。

- (1) カルシウム・バッテリーは、低コストが利点であるがメンテナンス・フリー特性はハイブリッド・バッテリーに比べて悪い。
- (2) 電気自動車やハイブリッド・カーに用いられているニッケル水素バッテリーは、電極板にニッケルの多孔質金属材料や水素吸蔵合金などが用いられている。
- (3) アイドリング・ストップ車両用のカルシウム・バッテリーは、深い充・放電の繰り返しへの耐久性を向上させている。
- (4) ハイブリッド・バッテリーは、正極にアンチモン(Sb)鉛合金、負極にカルシウム(Ca)鉛合金を使用している。

〔No. 15〕 高熱価型スパーク・プラグに関する記述として、適切なものは次のうちどれか。

- (1) ホット・タイプと呼ばれる。
- (2) 低熱価型に比べて碍子脚部が長い。
- (3) 低熱価型に比べてガス・ポケットの容積が小さい。
- (4) 低熱価型に比べて中心電極の温度が上昇しやすい。

(No. 16) 前進4段のロックアップ機構付き電子制御式ATのストール・テストに関する記述として、不適切なものは次のうちどれか。

- (1) すべてのレンジでエンジンの規定回転速度より高い場合には、オイル・ポンプの摩耗が考えられる。
- (2) エンジンの回転速度が各レンジとも等しく、かつ、基準値内にあれば正常である。
- (3) 各レンジのエンジンの回転速度は等しいが、全体的に低い場合には、ステータのワンウェイ・クラッチの作動不良(滑り)が考えられる。
- (4) 特定のレンジのみがエンジンの規定回転速度より高い場合には、エンジン出力不足が考えられる。

(No. 17) 前進4段のロックアップ機構付き電子制御式ATのロックアップ機構に関する記述として、不適切なものは次のうちどれか。

- (1) ロックアップ・ピストンがトルク・コンバータのカバーから離れると、カバー(エンジン)の回転がタービン・ランナ(インプット・シャフト)に直接伝えられる。
- (2) ロックアップ機構とは、トルク・コンバータのポンプ・インペラとタービン・ランナを機械的に連結し、直接動力を伝達する機構をいう。
- (3) ロックアップ・ピストンは、スプラインによってタービンのハブにかん合されている。
- (4) ロックアップ・ピストンには、エンジンからのトルク変動を吸収、緩和するダンパ・スプリングが組み込まれている。

(No. 18) CVT(スチール・ベルトを用いたベルト式無段変速機)に関する記述として、不適切なものは次のうちどれか。

- (1) プーリ比(変速比)は、プライマリ・プーリの可動シーブ背面の油圧室に油圧を掛け、プーリの溝幅を変化させることで制御している。
- (2) スチール・ベルトは、エレメントの圧縮作用によって動力を伝達する。
- (3) プライマリ・プーリに掛かる作動油圧が低くなると、プライマリ・プーリの溝幅は狭くなる。
- (4) 可動シーブは、ボール・スプラインの軸上をしゅう動し、プーリの溝幅を変える働きをしている。

〔No. 19〕 CAN 通信システムに関する記述として、不適切なものは次のうちどれか。

- (1) 一端の終端抵抗が破損すると、通信はそのまま継続され、耐ノイズ性にも影響はないが、ダイアグノーシス・コードが出力されることがある。
- (2) 複数の ECU が同時に送信しようとするデータ・フレーム同士が衝突するため、各 ECU は、ID コードにより優先度が高いデータ・フレームを優先して送信する。
- (3) CAN は、一つの ECU が複数のデータ・フレームを送信したり、CAN バス上のデータを必要とする複数の ECU が同時にデータ・フレームを受信することができる。
- (4) バス・オフ状態とは、エラーを検知し、リカバリしてもエラーが解消しない場合に通信を停止している状態をいう。

〔No. 20〕 粘性式差動制限型ディファレンシャルに関する記述として、不適切なものは次のうちどれか。

- (1) ビスカス・カップリングには、 $50\sim 3000\text{ cm}^2/\text{s}$ の高粘度のシリコン・オイルが充てんされている。
- (2) 左右輪に回転速度差が生じたときは、ビスカス・カップリングの作用により、高回転側の駆動トルクが大きくなる。
- (3) インナ・プレートとアウト・プレートの回転速度差が大きいほど、大きなビスカス・トルクが発生する。
- (4) 差動回転速度がゼロのときは、ビスカス・トルクは生じない。

〔No. 21〕 アクスル及びサスペンションに関する記述として、不適切なものは次のうちどれか。

- (1) 全浮動式の車軸懸架式リヤ・アクスルは、アクスル・ハウジングだけでリヤ・ホイールに掛かる荷重を支持している。
- (2) 車軸懸架式フロント・アクスルは、左右のホイールを 1 本のアクスルでつなぎ、フロント・ホイールに掛かる荷重をアクスルで支持している。
- (3) ワンダリングとは、路面のわだちで車がふらつき、真っすぐに走らない不安定な状態をいう。
- (4) 一般にロール・センタは、車軸懸架式のサスペンションに比べて、独立懸架式のサスペンションの方が高い。

〔No. 22〕 サスペンションの springs に関する記述として、適切なものは次のうちどれか。

- (1) エア・spring は、金属 spring と比較して、荷重の変化に対してばね定数が自動的に変化するので、固有振動数は比例して大きくなる。
- (2) 金属 spring は、最大積載荷重に耐えるように設計されているため、軽荷重のときはばねが硬過ぎるので乗り心地が悪い。
- (3) エア・spring のばね定数は、荷重が大きくなるとレベリング・バルブの作用により小さくなる。
- (4) 軽荷重のときの金属 spring は、最大積載荷重のときに比べて固有振動数が低くなる。

〔No. 23〕 電動式パワー・ステアリングに関する記述として、不適切なものは次のうちどれか。

- (1) コイル式のリング・タイプのトルク・センサでは、インプット・シャフトが磁性体でセンサ部はスプライン状になっている。
- (2) 車速感応制御は、据え切り時または低速時では電流を多く流してモータの駆動力を大きくし、高速時では電流を少なくして駆動力を小さくしている。
- (3) コラム・アシスト式は、ステアリング・シャフトに対して補助動力を与えている。
- (4) トルク・センサは、操舵力と操舵方向を検出している。

〔No. 24〕 タイヤに関する記述として、不適切なものは次のうちどれか。

- (1) 一般に、剛性、寸法、質量などすべてを含んだ広義のタイヤの均一性(バランス性)をユニフォミティと呼ぶ。
- (2) タイヤの一部が他の部分より重い場合、タイヤをゆっくり回転させたとき、重い部分が下になって止まり、このときのアンバランスをスタティック・アンバランスという。
- (3) タイヤの扁平比を小さくすると、旋回性能及び高速時の操縦性能は向上するが、駆動性能及び制動性能は悪化する。
- (4) ダイナミック・アンバランスがあるとシミが発生しやすい。

〔No. 25〕 図に示すタイヤの皿状摩耗の主な原因として、不適切なものは次のうちどれか。

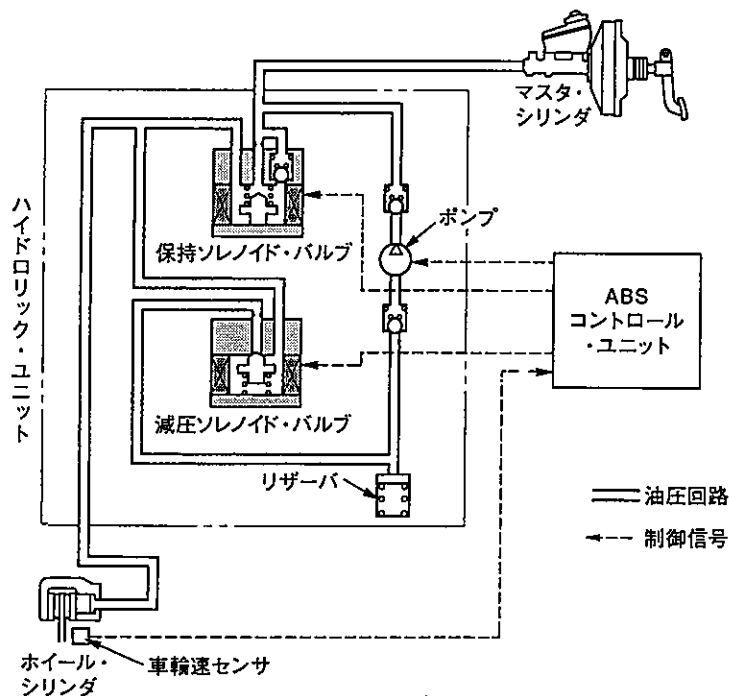
- (1) 空気圧の過小
- (2) 急激な制動
- (3) ホイール・ベアリングのがた
- (4) ブレーキ・ドラムの偏心



〔No. 26〕 電子制御式 ABS に関する記述として、不適切なものは次のうちどれか。

- (1) 自己診断システムにより、ABS の電子制御機構に起因する故障が検出されると、ウォーニング・ランプが点灯し、運転者に故障の発生を知らせる。
- (2) バッテリ電圧が低下した状態で、ブースタ・ケーブルを使用してエンジンを始動した場合に、一時的に ABS のウォーニング・ランプが点灯する場合があるが、これはバッテリーの電圧不足によるものである。
- (3) エンジン始動後の発進時 (6 km/h 位) に静かな場所で、エンジン・ルームから ABS モータの作動音が聞こえる場合があるが、これは一般に、ABS の作動チェック音である。
- (4) ABS の電子制御機構に断線や短絡などの故障が発生した場合でも、ABS の電子制御機構は継続して作動する。

〔No. 27〕 図に示す ABS の油圧回路において、油圧状態及び ABS コントロール・ユニットからの保持ソレノイド・バルブと減圧ソレノイド・バルブへの制御信号の組み合わせとして、適切なものはどれか。ただし、図の油圧回路は、通常制動時を示す。



	油圧の制御状態	保持ソレノイド・バルブ	減圧ソレノイド・バルブ
(1)	減圧作動時	通電 ON	通電 OFF
(2)	保持作動時	通電 ON	通電 ON
(3)	増圧作動時	通電 OFF	通電 OFF
(4)	減圧作動時	通電 OFF	通電 ON

(No. 28) SRSエア・バッグ・システムに関する記述として、適切なものは次のうちどれか。

- (1) SRSユニットには、衝突時の衝撃を検知する半導体Gセンサと機械式センサ(セーフィング・センサ)を内蔵している。
- (2) 機械式センサは、リード・スイッチを用いたもので、点火回路に並列に配置し、設定値以上の衝撃では、接点を開いてインフレーター回路をOFFにする。
- (3) インフレーターは、電気点火装置(スクイブ)、着火剤、窒素ガス発生剤、ケーブル・リール、フィルタなどを金属の容器に収納している。
- (4) エア・バッグ・アセンブリを分解するときは、誤作動(膨張)防止のため、ショート・カブラ(赤色)をエア・バッグ側カブラに取り付ける。

(No. 29) 電気式スピードメータに関する記述として、不適切なものは次のうちどれか。

- (1) 車速センサに用いられる磁気抵抗素子(MRE)は、電流の方向に対して、磁力線が作用する方向によって抵抗の大きさが変化する性質をもっている。
- (2) 交差コイル式スピードメータは、電子回路(IC)が車速に応じて交差コイルへ流す電流の大きさと方向を変化させ、それによってできる合成磁界の方向に指針(マグネット)を振らせて速度を表示している。
- (3) 磁気抵抗素子式スピードメータ・センサは、磁気抵抗素子で発生したパルス信号を、アナログ信号に変換させ、スピードメータの電子回路に送っている。
- (4) 交差コイル式スピードメータは、マグネット式回転子の外側に二つのコイルを90度ずらして巻いてある。

(No. 30) エア・コンディショナに関する記述として、不適切なものは次のうちどれか。

- (1) レシーバは、コンデンサで冷された冷媒中のガスと液とを分離する役目をしている。
- (2) 斜板式コンプレッサは、複数のピストンが、シャフトに斜めに固定されている斜板にセットされている。
- (3) エキスパンション・バルブは、レシーバを通ってきた低温・低圧の液冷媒を、小さな孔から噴射させることにより、急激に膨張させて、高温・高圧の霧状の冷媒にする。
- (4) コンデンサの冷却に用いられる電動ファンの回転速度は、一般的に、冷凍サイクル内の圧力、あるいは、冷却水温に応じて2～3段階に制御されている。

(No. 31) 図に示すギヤ(歯車)に関する次の文章の(イ)~(ロ)に当てはまるものとして、下の組み合わせのうち、適切なものはどれか。

図1は、(イ)と呼ばれ、トランスミッションなどに用いられており、図2は、(ロ)と呼ばれ、ファイナル・ギヤなどに用いられている。

図1

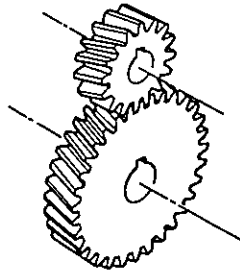
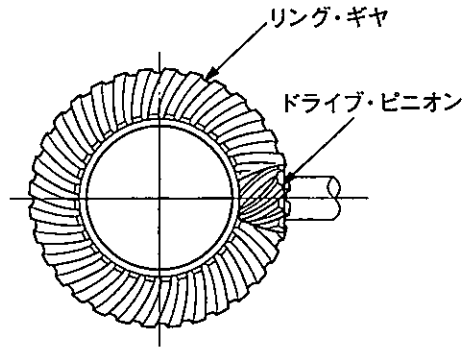


図2



(イ)

(ロ)

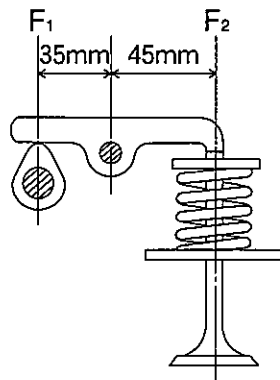
- | | |
|-------------|--------------|
| (1) ヘリカル・ギヤ | スパイラル・ベベル・ギヤ |
| (2) ヘリカル・ギヤ | ハイポイド・ギヤ |
| (3) スパー・ギヤ | ハイポイド・ギヤ |
| (4) スパー・ギヤ | スパイラル・ベベル・ギヤ |

(No. 32) こう配抵抗に関する記述として、適切なものは次のうちどれか。

- (1) こう配抵抗は、自動車総質量と、こう配角度及び車速によって決まる。
- (2) こう配抵抗は、自動車総質量と、こう配角度によって決まる。
- (3) こう配抵抗は、自動車総質量と、こう配角度及びエンジンの最大軸トルクによって決まる。
- (4) こう配抵抗は、自動車総質量と、車速によって決まる。

(No. 33) 図に示すバルブ機構において、バルブを全開にしたときに、バルブ・スプリングのばね力(荷重)が350 N(F_2)とすると、そのときのカムの頂点に掛かる力(F_1)として、適切なものは次のうちどれか。

- (1) 250 N
- (2) 385 N
- (3) 450 N
- (4) 550 N



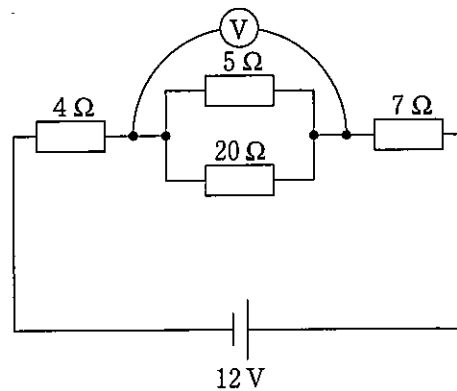
[No. 34] ガソリンのオクタン価に関する記述として、適切なものは次のうちどれか。

- (1) 直留ガソリンと分解ガソリンの混合割合をいう。
- (2) ガソリンの揮発性を示す数値である。
- (3) ガソリンに含まれるイソオクタンの混合割合をいう。
- (4) ガソリン・エンジンの燃料のアンチノック性を示す数値である。

[No. 35] 図に示す電気回路において、電圧計 V が示す値として、適切なものは次のうちどれか。

ただし、バッテリー及び配線等の抵抗はないものとする。

- (1) 3.2 V
- (2) 6.4 V
- (3) 8.8 V
- (4) 9.6 V



[No. 36] 「道路運送車両法」に照らし、自動車の種別として、適切なものは次のうちどれか。

- (1) 大型自動車、小型自動車、大型特殊自動車及び小型特殊自動車
- (2) 大型自動車、普通自動車、小型自動車、軽自動車、大型特殊自動車及び小型特殊自動車
- (3) 普通自動車、小型自動車、軽自動車、大型特殊自動車及び小型特殊自動車
- (4) 大型自動車、小型自動車、軽自動車、大型特殊自動車及び小型特殊自動車

[No. 37] 「自動車点検基準」に照らし、「自家用乗用自動車等の日常点検基準」に規定されている点検

内容として、不適切なものは次のうちどれか。

- (1) ウインド・ウォッシャの液量が適当であり、かつ、噴射状態が不良でないこと。
- (2) ブレーキ・ディスクに摩耗及び損傷がないこと。
- (3) 原動機のかかり具合が不良でなく、かつ、異音がないこと。
- (4) タイヤの空気圧が適当であること。

[No. 38] 「道路運送車両の保安基準」及び「道路運送車両の保安基準の細目を定める告示」に照らし、
小型四輪自動車の安定性に関する次の文章の()に当てはまるものとして、適切なものは
次のうちどれか。

空車状態及び積車状態におけるかじ取り車輪の接地部にかかる荷重の総和が、それぞれ車両重量及
び車両総重量の()以上であること。

- (1) 5 %
- (2) 10 %
- (3) 15 %
- (4) 20 %

[No. 39] 「道路運送車両の保安基準」及び「道路運送車両の保安基準の細目を定める告示」に照らし、
後退灯の基準に関する記述として、不適切なものは次のうちどれか。

- (1) 後退灯は、昼間にその後方 30 m の距離から点灯を確認できるものであること。
- (2) 後退灯の灯光の色は、白色であること。
- (3) 後退灯は、灯器が損傷し又はレンズ面が著しく汚損しているものでないこと。
- (4) 後退灯の照射光線は、他の交通を妨げないものであること。

[No. 40] 「道路運送車両の保安基準」及び「道路運送車両の保安基準の細目を定める告示」に照らし、
車幅が 1.7 m、最高速度が 100 km/h の小型四輪自動車の走行用前照灯に関する次の文章の
()に当てはまるものとして、適切なものは次のうちどれか。

走行用前照灯の数は、()であること。

- (1) 2 個
- (2) 2 個以下
- (3) 4 個以下
- (4) 2 個又は 4 個