

## 23 問 題 用 紙

### 【試験の注意事項】

1. 問題用紙は、開始の合図があるまで開いてはいけません。
2. 答案用紙と問題用紙は別になっています。解答は答案用紙(マークシート)に記入して下さい。
3. 試験会場から退場するとき、問題用紙は持ち帰って下さい。

### 【答案用紙(マークシート)記入上の注意事項】

1. 「受験地」, 「回数」, 「番号」の欄は、受験票の数字を正確に記入するとともに、該当する数字の○を黒く塗りつぶして下さい。
2. 「生年月日」の欄は、元号は漢字を、年月日はアラビア数字を(1桁の場合は前にゼロを入れて、例えば1年2月8日は、010208)正確に記入するとともに、該当する数字の○を黒く塗りつぶして下さい。
3. 「氏名(フリガナ)」の欄は、漢字は楷書で、フリガナはカタカナで、正確かつ明瞭に記入して下さい。
4. 「性別」, 「修了した養成施設等」の欄は、該当する数字の○を黒く塗りつぶして下さい。  
ただし、「① 一種養成施設」は、自動車整備専門学校、職業能力開発校(職業訓練校)及び高等学校等で今回受験する試験と同じ種類の自動車整備士の養成課程を修了して2年以内の者。  
「② 二種養成施設」は、自動車整備振興会・自動車整備技術講習所において今回受験する試験と同じ種類の自動車整備士の講習を修了して2年以内の者。  
「③ その他」は、前記①, ②以外の者、または、実技試験免除期間(卒業又は修了後2年間)を過ぎた者。

### 5. 解答欄の記入方法

- (1) 解答は、問題の指示するところから、4つの選択肢の中から**最も適切なもの、又は最も不適切なもの等を1つ**選んで、解答欄の1～4の数字の下の○を黒く塗りつぶして下さい。  
2つ以上マークするとその問題は不正解となります。
- (2) 所定欄以外には、マークしたり記入したりしてはいけません。
- (3) マークは、HBの鉛筆を使用し、黒く塗りつぶして下さい。ボールペン等は使用してはいけません。  
良い例 ● 悪い例 ○ ⊗ ⊙ ⊖ ⊙(薄い)
- (4) 訂正する場合は、プラスチック消しゴムできれいに消して下さい。
- (5) 答案用紙を汚したり、曲げたり、折ったりしないで下さい。

### 【不正行為等について】

1. 携帯電話等の電子通信機器類は、試験会場に入る前に必ず電源を切って、カバン等に入れておいて下さい。試験時間中に試験会場内において、携帯電話等の電子通信機器類を使用した場合は、その理由にかかわらず、不正の行為があったものとみなすことがあります。
2. 試験会場の机の上には、筆記用具と卓上計算機以外のものを置いてはいけません。ただし、卓上計算機は、計算以外の機能をもったものを使ってはいけません。
3. 1., 2. で禁止されているような不正行為を行った者に対しては、試験監督者において、その者の試験を停止することがあります。1., 2. の例に当てはまらない場合であっても、試験監督者において、登録試験に関して何らかの不正の行為があると認めるときは、同様の措置を執ることがあります。
4. 試験会場において試験を停止され又は何らかの不正の行為を行った者については、その試験を無効とすることがあります。  
この場合においては、その者に対し、3年以内の期間を定めて登録試験を受けさせないことがあります。
5. 試験後において、登録試験に関して何らかの不正の行為があったことが明らかになった場合にも、4.と同様に、その試験を無効とし、3年以内の期間を定めて登録試験を受けさせないことがあります。

〔No. 1〕 マニュアル・トランスミッションのクラッチの伝達トルク容量に関する記述として、適切なものは次のうちどれか。

- (1) クラッチの伝達トルク容量が、エンジンのトルクに比べて過大であると、フェーシングの摩耗量が急増しやすい。
- (2) クラッチの伝達トルク容量が小さいほど、動力伝達系に発生する衝撃的負荷トルクが大きくなる。
- (3) 一般にクラッチの伝達トルク容量は、エンジンの最大トルクの10～15倍に設定している。
- (4) エンジンのトルクに比べてクラッチの伝達トルク容量が過小であると、接続は滑らかになるが、滑りが増加して発熱量が大きくなる。

〔No. 2〕 ダイヤフラム・スプリングを用いたクラッチ・スプリングに関する次の文章の(イ)～(ロ)に当てはまるものとして、下の組み合わせのうち、適切なものはどれか。

コイル・スプリングを用いたクラッチ・スプリングと比較して、クラッチ・フェーシングの摩耗によるスプリング力の変化が(イ)。高速回転時、遠心力によるスプリング力の変化が(ロ)などの特長がある。

- |         |     |
|---------|-----|
| (イ)     | (ロ) |
| (1) 少ない | 少ない |
| (2) 多い  | 多い  |
| (3) 多い  | 少ない |
| (4) 少ない | 多い  |

〔No. 3〕 後2軸駆動のインタ・アクスル・ディファレンシャルに関する記述として、不適切なものは次のうちどれか。

- (1) 差動作用により、駆動力の均等配分や回転速度差によるタイヤの摩耗防止などを行う。
- (2) ディファレンシャル・ロック装置のディファレンシャル・ロック・スイッチをOFFすると、クラッチ・スリーブは、ドライブ・ヘリカル・ギヤから外れ、差動が行われる。
- (3) リヤ側のサイド・ギヤは、ドライブ・ヘリカル・ギヤとスプラインでかん合している。
- (4) インタ・アクスル・ディファレンシャルの取り付け位置は、後後軸のギヤ・キャリア後部である。

〔No. 4〕 トルク感応式の差動制限型ディファレンシャルの差動制限時の機能として、適切なものは次のうちどれか。

- (1) 左右の駆動輪の回転速度を常に等しくする。
- (2) 左右の駆動輪の高回転側から低回転側に駆動力を伝える。
- (3) 左右の駆動輪の回転抵抗を常に等しくする。
- (4) 左右の駆動輪の低回転側から高回転側に駆動力を伝える。

〔No. 5〕 インテグラル型油圧式パワー・ステアリング(ロータリ・バルブ式)でかじ取り感覚(手応え)を作りだしているものとして、適切なものは次のうちどれか。

- (1) パワー・ピストンに掛かる油圧
- (2) ロータに掛かる油圧
- (3) ウォーム・シャフトが回転するときの摩擦力
- (4) トーション・バーのねじれ反力

〔No. 6〕 パワー・ステアリングに関する記述として、適切なものは次のうちどれか。

- (1) コラム・アシスト式とラック・アシスト式に分けられるのは、油圧式パワー・ステアリングである。
- (2) 油圧式のインテグラル型パワー・ステアリングのコントロール・バルブには、一般に、ロータリ・バルブ式が用いられている。
- (3) 油圧式のリンケージ型パワー・ステアリングでは、パワー・シリンダがタイロッドに設けられている。
- (4) 油圧式のインテグラル型パワー・ステアリングは、乗用車のみ用いられている。

〔No. 7〕 CVT(スチール・ベルトを用いたベルト式無段変速機)に関する記述として、適切なものは次のうちどれか。

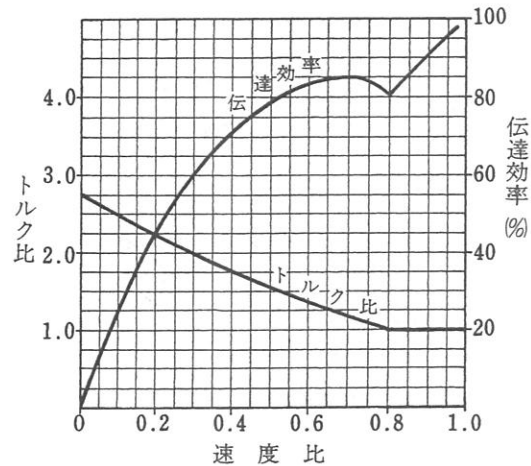
- (1) プライマリ・プーリではスチール・ベルトの張力を制御し、セカンダリ・プーリはプーリ比(変速比)を制御している。
- (2) AT・ECUは、車両の走行状態に適したプーリ比となるようにプライマリ・プーリ及びセカンダリ・プーリの油圧室に掛かる作動油圧を制御している。
- (3) プーリ比が大きい(Low側)ときは、プライマリ・プーリの油圧室に掛かる油圧を高めて溝幅を狭くすることでスチール・ベルトの接触半径を大きくしている。
- (4) スチール・ベルトは、多数のエLEMENTと多層のスチール・リング1本で構成されている。

〔No. 8〕 前進4段のロックアップ機構付き電子制御式ATの保守に係わる点検・整備に関する記述として、不適切なものは次のうちどれか。

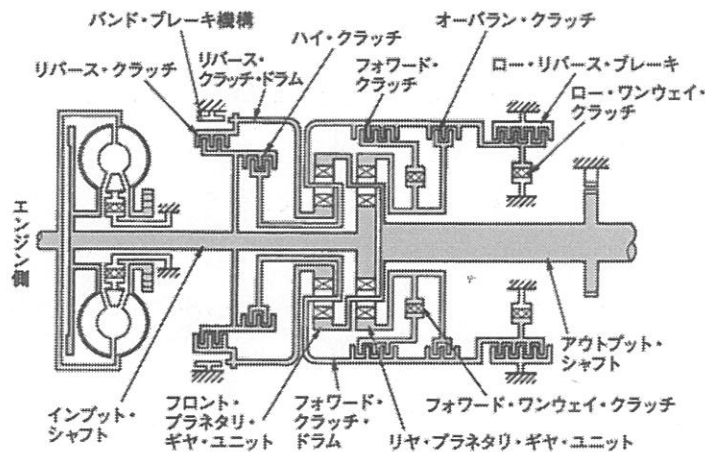
- (1) シフト・ロック機構の点検は、セレクト・レバーがPレンジ以外にあるとき、イグニッション(キー)・スイッチがハンドル・ロック位置に回せないことを確認する。
- (2) ATFの状態の点検は、ATFが劣化していないことを色又は匂いなどで確認する。
- (3) ストール回転速度の点検は、各レンジにおけるエンジンの最高回転速度を測定し、トルク・コンバータ、変速機構及びエンジンなどの総合性能を調べるために行う。
- (4) インヒビタ・スイッチの点検は、セレクト・レバーがP又はNレンジのみでスタータ・モータが回転し、Rレンジのみバックアップ・ランプが点灯することを確認する。

〔No. 9〕 図に示す特性のトルク・コンバータにおいて、ポンプ・インペラが回転速度  $2,200 \text{ min}^{-1}$ 、トルク  $80 \text{ N}\cdot\text{m}$  で回転し、タービン・ランナが  $440 \text{ min}^{-1}$  で回転しているときの記述として、不適切なものは次のうちどれか。

- (1) トルク比は 2.0 である。
- (2) 伝達効率は 45 % である。
- (3) 速度比は 0.2 である。
- (4) タービン軸トルクは  $180 \text{ N}\cdot\text{m}$  である。



〔No. 10〕 図に示す前進 4 段の電子制御式 AT のプラネタリ・ギヤ・ユニットにおいて、4 速時（オーバ・ドライブ状態）に締結され、動力伝達に寄与する「クラッチ」と「ブレーキ」の締結の仕方として、適切なものは次のうちどれか。



- (1) オーバラン・クラッチとハイ・クラッチが締結される。
- (2) オーバラン・クラッチとバンド・ブレーキ機構が締結される。
- (3) ロー・リバース・ブレーキとオーバラン・クラッチが締結される。
- (4) バンド・ブレーキ機構とハイ・クラッチが締結される。

〔No. 11〕 エア・油圧式ブレーキのブレーキ・バルブ（デュアル型）の構成部品として、不適切なものは次のうちどれか。

- |                |                  |
|----------------|------------------|
| (1) プライマリ・ピストン | (2) プランジャ        |
| (3) ロー・バルブ     | (4) ハイドロリック・シリンダ |

[No. 12] 電子制御式 ABS に関する記述として、不適切なものは次のうちどれか。

- (1) ハイドロリック・ユニットは、ECU からの制御信号により、各ブレーキの液圧の制御とエンジンの出力制御を行っている。
- (2) 車輪速センサは、ロータが回転するとロータの歯と溝によりスピード・センサのコイルの磁束密度が変化して電圧が発生することを利用し、ホイールの回転速度を検出する。
- (3) ECU は、センサの信号系統やアクチュエータの作動信号系統及び ECU 自体に異常が発生した場合には、ABS ウォーニング・ランプを点灯させる。
- (4) ECU は、各車輪速センサ、スイッチなどからの信号により、路面の状況などに応じた適切な制御を判断し、ハイドロリック・ユニットに作動信号を出力する。

[No. 13] エア・サスペンションに関する記述として、不適切なものは次のうちどれか。

- (1) 荷重の増減に応じて、ばね定数が自動的に変化するので、荷重の増減に関係なく固有振動数をほぼ一定に保つことができる。
- (2) ボデーの高低は、レベリング・バルブなどの働きで、荷重が増減しても一定に保つようになっている。
- (3) エア・サスペンション系統の異常でエア・タンクの圧力が規定以下になった場合は、プロテクション・バルブが開いて、エア・ブレーキ系統のエアの圧力が低下するのを防止している。
- (4) 前後、左右方向の剛性がないので、アクスルを支持するための機構を備える必要がある。

[No. 14] ボデーの揺動のうち、ローリングに関する記述として、適切なものは次のうちどれか。

- (1) 左右のシャシ・スプリングの取り付け位置の間隔を広くするほど、ローリングの角度は大きくなる。
- (2) ロール・センタを一定とした場合、重心が低い自動車に比べて高い自動車の方がローリングの角度は大きくなる。
- (3) 一般に、車軸懸架式のサスペンションに比べて独立懸架式のサスペンションの方が、ロール・センタの位置は高い。
- (4) シャシ・スプリングのばね定数を大きくするほど、ローリングの角度は大きくなる。

[No. 15] フレーム及びボデーに関する記述として、不適切なものは次のうちどれか。

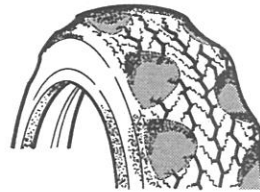
- (1) モノコック・ボデーは、ボデー自体がフレームの役目を担っているため、質量を小さくすることができない。
- (2)トラックのフレームは、トラックの全長にわたって貫通した左右 2 本のサイド・メンバが配列されている。
- (3) モノコック・ボデーは、薄鋼板を使用し、ひずみの少ないスポット溶接が多く採用されている。
- (4) 平板を用いてフレームを補強する場合は、フレームの厚さ以上の補強材を使用しない。

〔No. 16〕 フロント・ホイール・アライメントのプラス・キャストに関する記述として、適切なものは次のうちどれか。

- (1) キャスタ角度を大きくしていくと、ホイールの直進性が悪くなる。
- (2) キャスタ角度を大きくしていくと、キャスト・トレールは長くなる。
- (3) キャスタ角度を大きくしていくと、旋回時のステアリング・ホイールの復元力は小さくなる。
- (4) キャスタ角度を大きくしていくと、ステアリング・ホイールの操舵力は軽くなる。

〔No. 17〕 図のように、タイヤのトレッド部が全周にわたってピット状(くぼみ状)に摩耗する主な原因として、適切なものは次のうちどれか。

- (1) ホイール・アライメントの不良
- (2) タイヤの空気圧の不良
- (3) ホイール・バランスの不良
- (4) タイロッドの長さの不良



〔No. 18〕 タイヤの走行音に関する記述として、適切なものは次のうちどれか。

- (1) パターン・ノイズは、急発進、急制動、急旋回などのときに発するキー音をいう。
- (2) パターン・ノイズは、タイヤのサイド・ウォール部が路面に対して局部的に振動を起こすことにより発生する。
- (3) スキール音は、荒れた路面などをタイヤが通過するときの振動による音をいう。
- (4) スキール音は、タイヤのトレッド部が路面に対してスリップして局部的に振動を起こすことにより発生する。

〔No. 19〕 CAN 通信システムに関する記述として、不適切なものは次のうちどれか。

- (1) 各 ECU は、各種センサの情報などをデータ・フレームとして、バス・ライン上に送信している。
- (2) CAN-H, CAN-L とも 2.5 V の状態をレセシブといい、CAN-H が 3.5 V, CAN-L が 1.5 V の状態をドミナントという。
- (3) CAN には、2 個の終端抵抗を用いており、そのうち 1 個の終端抵抗が破損した場合はすべての通信が停止する。
- (4) CAN 通信で用いられるツイスト・ペア線は、外部からのノイズの影響を受けにくいと共に外部へノイズを出しにくい特性を持っている。

〔No. 20〕 エアコンに関する記述として、適切なものは次のうちどれか。

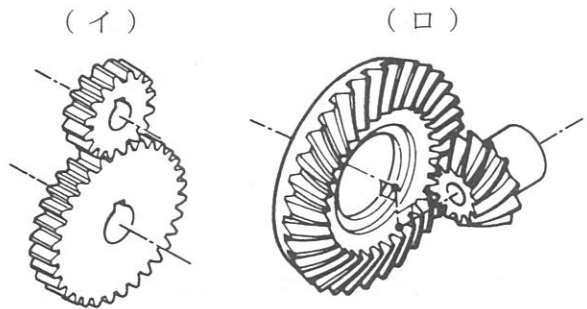
- (1) 斜板式コンプレッサでは、シャフトが回転すると、斜板によってピストンが往復運動を行う。
- (2) レシーバは、液状冷媒とガス状冷媒を混合する役目をしている。
- (3) コンデンサは、コンプレッサから圧送された液状冷媒をガス状冷媒にする働きをしている。
- (4) エキспанション・バルブは、エバポレータ内における冷媒の液化状態に応じて噴射する冷媒の量を調節している。

〔No. 21〕 制動力(ブレーキ力)を表すときに用いられる単位として、適切なものは次のうちどれか。

- (1) W(ワット)
- (2) J(ジュール)
- (3) N(ニュートン)
- (4) N・m(ニュートン・メートル)

〔No. 22〕 図に示すギヤ(歯車)において、下の(イ)~(ロ)の組み合わせのうち、適切なものはどれか。

- | (イ)         | (ロ)          |
|-------------|--------------|
| (1) ヘリカル・ギヤ | ストレート・ベベル・ギヤ |
| (2) スパー・ギヤ  | スパイラル・ベベル・ギヤ |
| (3) ヘリカル・ギヤ | ウォーム・ギヤ      |
| (4) スパー・ギヤ  | ハイポイド・ギヤ     |



〔No. 23〕 初速度 55 km/h の自動車は、一定に加速して 10 秒後に 100 km/h の速度になったときの加速度として、適切なものは次のうちどれか。

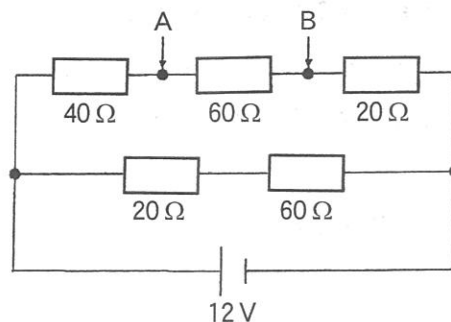
- (1) 1.25 m/s<sup>2</sup>
- (2) 2.5 m/s<sup>2</sup>
- (3) 4.5 m/s<sup>2</sup>
- (4) 12.5 m/s<sup>2</sup>

〔No. 24〕 合成樹脂と複合材に関する記述として、不適切なものは次のうちどれか。

- (1) FRM(繊維強化金属)とは、強度を向上させるために繊維には炭素繊維などが、金属にはアルミニウムなどが用いられる。
- (2) 合成樹脂は、軽量で加工しやすく耐食性があるが、金属に比べ機械的性質が劣る。
- (3) 熱可塑性樹脂は、加熱すると硬くなり、冷えると軟らかくなる樹脂である。
- (4) 熱硬化性樹脂は、加熱すると硬くなり、再び軟化しない樹脂である。

〔No. 25〕 図に示す回路において、A, B間の電圧として、適切なものは次のうちどれか。ただし、バッテリー及び配線等の抵抗はないものとする。

- (1) 2.0 V
- (2) 5.0 V
- (3) 6.0 V
- (4) 10.0 V





[No. 26] 「道路運送車両法」及び「自動車点検基準」に照らし、「自家用貨物自動車等の定期点検基準」に適用される自動車として、適切なものは次のうちどれか。

- (1) 貨物運送用の自家用検査対象軽自動車
- (2) 乗車定員 11 人以上の自家用バス
- (3) 乗車定員 10 人以下の乗用の普通・小型・検査対象軽自動車のレンタカー
- (4) 車両総重量 8 t 以上の自家用自動車

[No. 27] 「道路運送車両の保安基準」及び「道路運送車両の保安基準の細目を定める告示」に照らし、次の文章の( )に当てはまるものとして、適切なものは次のうちどれか。

側方灯は、夜間側方( )の距離から点灯を確認できるものであり、かつ、その照射光線は、他の交通を妨げないものであること。

- (1) 100 m
- (2) 150 m
- (3) 200 m
- (4) 300 m

[No. 28] 「道路運送車両法」に照らし、自家用乗用自動車の日常点検整備に関する次の文章の( )に当てはまるものとして、適切なものは次のうちどれか。

自動車の使用者は、自動車の走行距離、運行時の状態等から判断した適切な時期に、国土交通省令で定める技術上の基準により、灯火装置の点灯、制動装置の作動その他の日常的に点検すべき事項について、( )等により自動車を点検しなければならない。

- (1) 整備業者への依頼
- (2) 検査
- (3) 分解
- (4) 目視

[No. 29] 「道路運送車両の保安基準」及び「道路運送車両の保安基準の細目を定める告示」に照らし、最高速度が 100 km/h であり、車両総重量が車両重量の 1.2 倍を超える小型四輪自動車に関する次の文章の( )に当てはまるものとして、適切なものは次のうちどれか。

空車状態において、自動車を左側及び右側に、それぞれ( )まで傾けた場合に転覆しないこと。

- (1) 15°
- (2) 25°
- (3) 35°
- (4) 45°

[No. 30] 「道路運送車両法」及び「道路運送車両法施行規則」に照らし、小型四輪自動車の「分解整備」に該当するものは次のうちどれか。

- (1) かじ取り装置のギヤ・ボックス、リンク装置の連結部を取り外して行う整備
- (2) 前輪独立懸架装置のストラットを取り外して行う整備
- (3) 緩衝装置のコイルばね及びトーションバー・スプリングを取り外して行う整備
- (4) エンジンを取り外さずにシリンダ・ヘッドを取り外して行う整備