

## 42 問 題 用 紙

### 【試験の注意事項】

1. 問題用紙は、開始の合図があるまで開いてはいけません。
2. 答案用紙と問題用紙は別になっています。解答は答案用紙(マークシート)に記入して下さい。
3. 試験会場から退場するとき、問題用紙は持ち帰って下さい。

### 【答案用紙(マークシート)記入上の注意事項】

1. 「受験地」, 「回数」, 「番号」の欄は、受験票の数字を正確に記入するとともに、該当する数字の○を黒く塗りつぶして下さい。
2. 「生年月日」の欄は、元号は漢字を、年月日はアラビア数字を(1桁の場合は前にゼロを入れて、例えば1年2月8日は、010208)正確に記入するとともに、該当する数字の○を黒く塗りつぶして下さい。
3. 「氏名(フリガナ)」の欄は、漢字は楷書で、フリガナはカタカナで、正確かつ明瞭に記入して下さい。
4. 「性別」, 「修了した養成施設等」の欄は、該当する数字の○を黒く塗りつぶして下さい。  
ただし、「① 一種養成施設」は、自動車整備専門学校、職業能力開発校(職業訓練校)及び高等学校等で今回受験する試験と同じ種類の自動車整備士の養成課程を修了して2年以内の者。  
「② 二種養成施設」は、自動車整備振興会・自動車整備技術講習所において今回受験する試験と同じ種類の自動車整備士の講習を修了して2年以内の者。  
「③ その他」は、前記①, ②以外の者、または、実技試験免除期間(卒業又は修了後2年間)を過ぎた者。

### 5. 解答欄の記入方法

- (1) 解答は、問題の指示するところから、4つの選択肢の中から**最も適切なもの、又は最も不適切なもの等を1つ**選んで、解答欄の1~4の数字の下の○を黒く塗りつぶして下さい。  
2つ以上マークするとその問題は不正解となります。
- (2) 所定欄以外には、マークしたり記入したりしてはいけません。
- (3) マークは、HBの鉛筆を使用し、黒く塗りつぶして下さい。ボールペン等は使用してはいけません。  
良い例 ● 悪い例 ○ ⊗ ⊕ ⊖ ⊙(薄い)
- (4) 訂正する場合は、プラスチック消しゴムできれいに消して下さい。
- (5) 答案用紙を汚したり、曲げたり、折ったりしないで下さい。

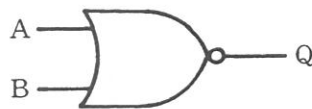
### 【不正行為等について】

1. 携帯電話等の電子通信機器類は、試験会場に入る前に必ず電源を切って、カバン等に入れておいて下さい。試験時間中に試験会場内において、携帯電話等の電子通信機器類を使用した場合は、その理由にかかわらず、不正の行為があったものとみなすことがあります。
2. 試験会場の机の上には、筆記用具と卓上計算機以外のものを置いてはいけません。ただし、卓上計算機は、計算以外の機能をもったものを使ってはいけません。
3. 1., 2. で禁止されているような不正行為を行った者に対しては、試験監督者において、その者の試験を停止することがあります。1., 2. の例に当てはまらない場合であっても、試験監督者において、登録試験に関して何らかの不正の行為があると認めるときは、同様の措置を執ることがあります。
4. 試験会場において試験を停止され又は何らかの不正の行為を行った者については、その試験を無効とすることがあります。  
この場合においては、その者に対し、3年以内の期間を定めて登録試験を受けさせないことがあります。
5. 試験後において、登録試験に関して何らかの不正の行為があったことが明らかになった場合にも、4.と同様に、その試験を無効とし、3年以内の期間を定めて登録試験を受けさせないことがあります。

〔No. 1〕 電気の単位に関する記述として、適切なものは次のうちどれか。

- (1) コンデンサで電気を蓄える能力を表す容量を静電容量といい、単位には C(クーロン)が用いられる。
- (2) 電流がある時間内にする電氣的仕事を電力量といい、一般に単位には Wh(ワット時)が用いられる。
- (3) 電流を継続して流す電氣的な力を起電力といい、単位には W(ワット)が用いられる。
- (4) 固有抵抗は、長さ 1 m、断面積  $1 \text{ m}^2$  の導体の抵抗値を基準として、単位には  $\Omega$ (オーム)が用いられる。

〔No. 2〕 図に示す論理回路の電気用図記号に関する記述として、不適切なものは次のうちどれか。



- (1) A の入力が 1、B の入力が 0 のとき、出力 Q は 0 である。
- (2) A の入力が 1、B の入力が 1 のとき、出力 Q は 0 である。
- (3) A の入力が 0、B の入力が 0 のとき、出力 Q は 0 である。
- (4) A の入力が 0、B の入力が 1 のとき、出力 Q は 0 である。

〔No. 3〕 抵抗を R、電流を I、電流を流している時間を t、発熱量を H とした場合、ジュールの法則を表す式として、適切なものは次のうちどれか。

- (1)  $H = (IR)^2 t$
- (2)  $H = IR^2 t$
- (3)  $H = I^2 R t$
- (4)  $H = IR t^2$

〔No. 4〕 電気と磁気に関する記述として、不適切なものは次のうちどれか。

- (1) 常磁性体の中でも銅、亜鉛、銀は特に強く磁化されるので、強磁性体という。
- (2) 磁化されるときに、常磁性体と反対の極性をもつものを反磁性体という。
- (3) コイルに電流を流すと、コイルの内部には電流とコイルの巻数の積に比例した磁力線が発生する。
- (4) N 極同士の場合は反発力が生じ、N 極と S 極の場合は吸引力が生じるが、このように磁力線的作用する場所を磁界という。

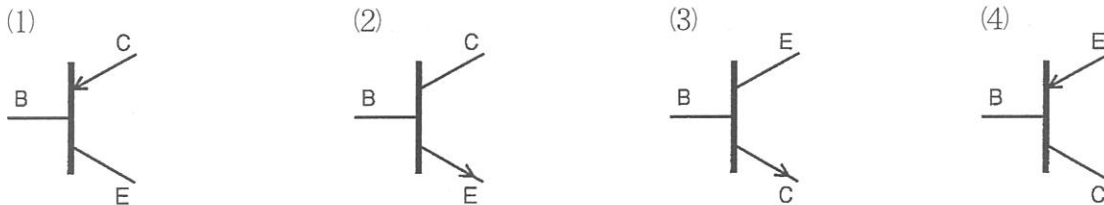
〔No. 5〕 半導体素子に関する記述として、不適切なものは次のうちどれか。

- (1) 負特性サーミスタは、温度が上昇すると電気抵抗が減少する。
- (2) 電界効果トランジスタ(FET)は、MOS型、接合型等に分類される。
- (3) バイポーラ型のトランジスタは、一般に動作速度は速いが、消費電力が大きいという短所がある。
- (4) 発光ダイオードは、光がPN接合近くに当たると、接合付近に発生した電子はN型に、正孔はP型にそれぞれ向かって移動するので、電流が流れる。

〔No. 6〕 10進数の「5」を2進数で表した場合の値として、適切なものは次のうちどれか。

- (1) 100
- (2) 101
- (3) 110
- (4) 111

〔No. 7〕 NPN型トランジスタの電気用図記号として、適切なものは次のうちどれか。



〔No. 8〕 スタータの回転力の発生原理に用いられる「フレミングの左手の法則」について、次の文章の(イ)～(ロ)に当てはまるものとして、下の組み合わせのうち、適切なものはどれか。

フレミングの左手の法則は、左手の親指、人差指、中指を互いに直角に開き、人差指を(イ)の方向、中指を(ロ)の方向に指すと、親指は力の方向となる。

- | (イ)     | (ロ) |
|---------|-----|
| (1) 磁力線 | 電 流 |
| (2) 起電力 | 磁力線 |
| (3) 電 流 | 磁力線 |
| (4) 起電力 | 電 流 |

〔No. 9〕 スタータのマグネットスイッチに関する記述として、**不適切なものは次のうちどれか。**

- (1) モータ回路のメイン電流を ON, OFF する。
- (2) ピニオンギヤを軸方向へ押し出す働きをする。
- (3) 始動スイッチを ON にしたとき、プルインコイルとホールディングコイルに電流が流れ、プランジャを吸引する。
- (4) 始動スイッチを OFF にしたとき、ホールディングコイルにだけ電流が流れるので、リターンスプリングの力でプランジャが戻る。

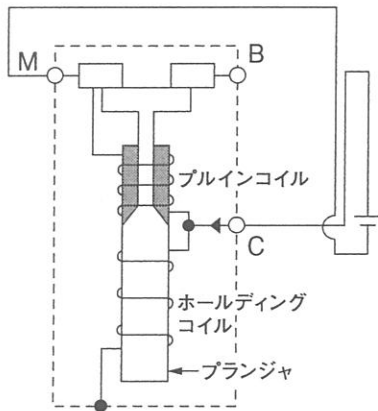
〔No. 10〕 スタータに用いられる直巻式モータに関する記述として、**適切なものは次のうちどれか。**

- (1) 回転速度が高いときに大きなトルクを発生する。
- (2) フィールドコイルとアーマチュアコイルが並列に接続されている。
- (3) 無負荷時(エンジン始動後)の高速回転を抑えるブレーキを備えたものがある。
- (4) アーマチュア電流が大きくなると、トルクは減少する。

〔No. 11〕 図に示すピニオンシフト型スタータのマグネットスイッチ単体の点検に関する次の文章の

(イ)～(ロ)に当てはまるものとして、下の組み合わせのうち、**適切なものはどれか。**

マグネットスイッチの吸引の良否点検において、C 端子-M 端子間に加える電圧は(イ)であり、そのとき、プランジャが吸引されない場合は、原因として(ロ)が考えられる。



\*マグネットスイッチの端子記号

B：バッテリーからのメインケーブルを接続する端子。

M：ヨークから出ているフィールドコイルのリード線を接続する端子。

C：始動スイッチからのリード線を接続する端子。

(イ)

- (1) スタータ定格電圧の 1/2 の電圧
- (2) スタータ定格電圧の 1/2 の電圧
- (3) スタータ定格電圧
- (4) スタータ定格電圧

(ロ)

- ホールディングコイル断線
- プルインコイル断線
- プルインコイル断線
- ホールディングコイル断線

〔No. 12〕 スタータの負荷特性テストを行ったところ 240 A の電流が流れた。バッテリーの起電力を 12 V、その内部抵抗を  $0.02 \Omega$  としたときのスタータの端子電圧として、適切なものは次のうちどれか。ただし、配線等の抵抗はないものとする。

- (1) 3.6 V
- (2) 4.8 V
- (3) 7.2 V
- (4) 11.7 V

〔No. 13〕 オルタネータに関する記述として、不適切なものは次のうちどれか。

- (1) ロータは、界磁として働く部分でシャフトと一体となり回転し、ポールコア(磁極)、ロータコイル(フィールド・コイル)、スリップリング、シャフトなどによって構成されている。
- (2) 発生した電圧を直接電気負荷等に供給すると、回転が高くなった場合に過充電や故障の原因となることから、レギュレータを用いて出力電圧を一定に制御する必要がある。
- (3) 徐励発電機能は、アイドリング時にヘッドライト作動等によりオルタネータ出力が急増する場合、発電量を徐々に増加させ一時的にエンジン回転の落ち込みを低減させている。
- (4) 中性点ダイオード付きのオルタネータの出力電流は、中性点ダイオードが無いものと比較すると低い。

〔No. 14〕 オルタネータに関する記述として、不適切なものは次のうちどれか。

- (1) ダブル励磁オルタネータは、1 台のオルタネータで多くの出力を必要とする観光バス等に使用され、1 本のフィールドコイルと 2 本のステータコイルからなっている。
- (2) SC オルタネータに使われている IC レギュレータは、ハイサイドにトランジスタを使用している。
- (3) SC オルタネータは、セグメントコンダクタ(角形銅線)をステータコアに挿入し、接合することにより、出力性能及び効率がアップされている。
- (4) ブラシレスオルタネータのロータは、ポールコアと励磁のコイルが別々になっている。

〔No. 15〕 N 端子をもつオルタネータの N 端子電圧測定点検に関する次の文章の( )に当てはまるものとして、適切なものは次のうちどれか。

N 端子とボデーアース間の電圧を測定したとき、オルタネータ出力電圧の( )が原因と考えられる。

- (1) 2 分の 1 より低過ぎた場合、プラス側ダイオードの不良
- (2) 2 分の 1 より高過ぎた場合、マイナス側ダイオードの不良
- (3) 2 分の 1 より低過ぎた場合、マイナス側ダイオードの不良
- (4) 2 分の 1 より高過ぎた場合、N リード線の断線

〔No. 16〕 オルタネータの充電装置取り扱い上の注意に関する記述として、**不適切なものはどれか。**

- (1) バッテリーを逆接続すると、ダイオードでバッテリーを短絡することになり大電流が流れ、ダイオードやICレギュレータの破損及びワイヤ・ハーネスが焼損する原因となる。
- (2) ベルトの張り過ぎは充電不足、また、ベルトの張りの緩みは早期切断やベアリングの偏摩耗の原因となる。
- (3) 車載状態でクイック・チャージを用いてバッテリーを急速充電する場合、バッテリー端子を外すことで異常パルス電圧による半導体製品の破壊を防止することができる。
- (4) ICレギュレータのケースはアース電位であるため、確実にオルタネータへボルト締めを行い、アースに落ちていることを確認する。

〔No. 17〕 バッテリー点火方式の点火装置に関する記述として、**不適切なものは次のうちどれか。**

- (1) イグニションコイルの二次コイルの電流を急激に遮断すると、一次コイルに発生する高電圧によりスパークプラグが放電する。
- (2) 点火時期を進めすぎると、シリンダ内で異常燃焼が発生し、ノッキングやエンジン破損を起こす場合がある。
- (3) イグニションコイルの一次電流の遮断には、トランジスタが用いられる。
- (4) ピストンの上死点前(BTDC)に点火する必要がある、一般的にエンジン回転数が高いほど点火時期を進める必要がある。

〔No. 18〕 低熱価型と比較したときの高熱価型スパークプラグに関する記述として、**不適切なものは次のうちどれか。**

- (1) 低速回転でも自己清浄温度に達しやすい。
- (2) 高速回転のエンジンに適している。
- (3) ガスポケットの容積が小さい。
- (4) ガイシ脚部が短く、火炎にさらされる表面積が小さい。

〔No. 19〕 エンジン電子制御システムに関する記述として、**不適切なものは次のうちどれか。**

- (1) 電子制御スロットルを搭載するエンジン制御システムでは、ISCV(アイドルスピードコントロールバルブ)を使用せずに電子制御スロットルにてアイドル回転数制御を行う。
- (2) MAPS(マニホールドアブソリュートプレッシャセンサ)は、シリコン(単結晶)に応力を加えると、その電気抵抗が変化する性質(ピエゾ抵抗効果)を利用した半導体センサである。
- (3) エンジンECUは、カムポジションセンサの信号によりエンジン回転数を算出し、クランクポジションセンサの信号により気筒判別を行う。
- (4) 熱線式エアフロメータは、発熱抵抗体、吸気温度補正用抵抗体、吸気温センサ、制御回路部(基板)から構成され、発熱抵抗体の温度を一定に保つことで吸入空気量を検出している。

〔No. 20〕 外部診断器(スキャン・ツール)に関する記述として、適切なものは次のうちどれか。

- (1) データの自動記録は、モニタ中にダイアグノーシスコードが検出された時のみに限定されている。
- (2) ダイアグノーシスコードの消去を行った場合、コードのほかにフリーズフレームデータ及び学習値も消去される。
- (3) ダイアグノーシスコードに対応した異常系統名のデータを記憶していないため、読み出したコードの表示はできるが異常系統名の表示はできない。
- (4) アクティブテストは、車両停止状態でアクチュエータの作動確認ができることから、効率良く故障診断ができる。

〔No. 21〕 ジーゼルエンジンに用いられるグロープラグ方式の予熱装置に関する記述として、適切なものは次のうちどれか。

- (1) 予熱の基本は、エンジン始動後にバッテリーから電流を流してグロープラグを赤熱させることである。
- (2) 自己温度制御型のグロープラグは、発熱部の温度上昇でブレーキコイルの抵抗が増大することで電流を抑制し、プラグ自体に自己温度制御機能を持たせている。
- (3) グロープラグは、シース型とセラミックス型に大別され、排気管に取り付けられており、電熱によって空気を暖めている。
- (4) アフターグローは、エンジン始動直後の黒煙を低減する働きをする。

〔No. 22〕 コモンレール式ディーゼル燃料噴射システムに関する記述として、不適切なものは次のうちどれか。

- (1) EDU(エレクトロニックドライビングユニット)は、エンジン回転数や噴射量などから適切な噴射時期を算出し、インジェクタから噴射する燃料のタイミングを制御している。
- (2) 噴射量制御は、主にエンジン回転数とアクセル開度からの信号を基にインジェクタ内部の電磁弁を制御している。
- (3) コモンレールは、サプライポンプから圧送された高圧燃料を蓄える。
- (4) コモンレール内の適正圧力は、エンジン回転数や噴射量などから算出し、サプライポンプを制御することで適切な量の燃料を吐出させ制御している。

〔No. 23〕 鉛バッテリーの準定電圧充電法に関する記述として、適切なものは次のうちどれか。

- (1) 大きな電流(5時間率容量の値以下)で充電し、放電量の幾分かを補う充電方法である。
- (2) 一定の電圧をバッテリーに与えて充電するもので、電流制限定電圧方式による充電方法である。
- (3) 充電初期には大きな充電電流が流れるが、充電の進行に伴うバッテリー端子電圧の上昇と共に充電電流が減少していく充電方法である。
- (4) バッテリーの5時間率容量の1/10の電流で行う充電方法である。

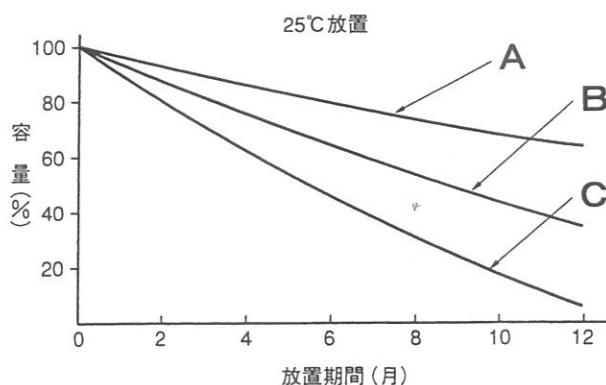
[No. 24] バッテリーの形式「55 D 23 L」の「23」が表しているものとして、適切なものは次のうちどれか。

- (1) 性能ランク
- (2) 幅×箱高さの区分
- (3) 5時間率容量
- (4) 長さ寸法

[No. 25] バッテリーの安全取扱いに関する記述として、不適切なものは次のうちどれか。

- (1) 電解液は、無色透明の希硫酸で満充電されたときの硫酸濃度は約 37 % (比重 1.280/20 °C) である。
- (2) バッテリーの充電終期に発生するガスの組成は、水素ガスが約 2 / 3，酸素ガスが約 1 / 3 である。
- (3) バッテリーが引火爆発する要因の 1 つには内部火点があり、内部火点としては、補水を怠ったことによる液面低下が招く充電電流の上昇に伴う過熱、内部部位の劣化による破断などが挙げられる。
- (4) 液口栓に防爆フィルタを装着したバッテリーでは、外部火点や静電気による爆発をブロック (防御) できる。

[No. 26] 図に示す鉛バッテリーの放置期間 (25 °C 放置) と自己放電量の関係を表したバッテリーの種類に関する記述として、適切なものは次のうちどれか。



- (1) A はアンチモンバッテリーで、正極板、負極板ともにアンチモンを含有した鉛合金の格子が使用されており、近年では殆ど使われていない。
- (2) B はハイブリッドバッテリーで、正極板に鉛-カルシウム合金格子、負極板に鉛-アンチモン合金格子が使用され、バス・トラックなどの商用車や農業機械などに多く用いられている。
- (3) C は制御弁式バッテリーで、正極板、負極板ともに鉛-カルシウム合金格子が使用され、特殊セパレータと極板に電解液をしみ込ませたものである。
- (4) B はハイブリッドバッテリーで、正極板と負極板とで異なる鉛合金の格子が使用され、一般に機械的強度をある程度維持しながら自己放電・減液を抑えている。



〔No. 27〕 灯火装置に関する記述として、不適切なものは次のうちどれか。

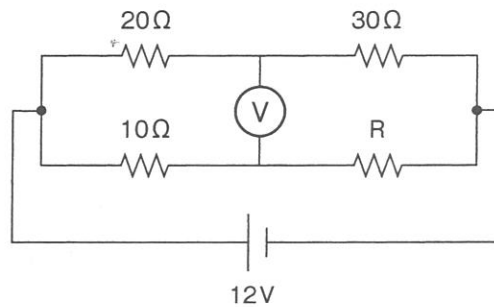
- (1) コーナリングランプは、ターンシグナルランプに連動して点灯し、車両の側面前部に取り付けられている。
- (2) ストップランプとの兼用式テールランプは、1個のバルブに二つのフィラメントが組み込まれ、このうちワット数の小さい方がテールランプになっている。
- (3) 非常点滅表示灯(ハザードウォーニングフラッシュ)は、ターンシグナルフラッシュと同様に、電球が断線すると点滅回数が増える。
- (4) ターンシグナルランプに用いられるIC式フラッシュのIC内部には、発振回路、ランプ断線検出回路、リレー駆動回路の三つの機能を持っている。

〔No. 28〕 電気装置や配線の保護に関する記述として、不適切なものは次のうちどれか。

- (1) ヒューズの可溶片は、銅とすずが用いられており、端子には亜鉛合金のメッキが施されている。
- (2) ヒューズブルリンクは、ヒューズやサーキットブレーカと直列接続されることが多い。
- (3) ヒューズブルリンクは、溶断電流が極めて大きいヒューズの種類で、ワイアタイプとカートリッジタイプがある。
- (4) サーキットブレーカは、装置の負荷が比較的大きい場合にヒューズの代わりに使われることがあり、その種類には、手動復帰型と自動復帰型がある。

〔No. 29〕 図に示す電気回路において、電圧計Vが示す電圧値が0Vの場合、抵抗Rの抵抗値として、適切なものは次のうちどれか。ただし、バッテリー及び配線の抵抗はないものとし、電圧計の内部抵抗は無限大とする。

- (1)  $12\ \Omega$
- (2)  $15\ \Omega$
- (3)  $25\ \Omega$
- (4)  $40\ \Omega$





〔No. 32〕 保安装置のメータ(計器)に関する記述として、**不適切なものは次のうちどれか。**

- (1) タンク内の燃料が多く、サーミスタがガソリンに浸っている場合は、サーミスタの抵抗値が小さいので、燃料残量警告灯は点灯しない。
- (2) オイルプレッシャインジケータでは、エンジンが始動して油圧が規定値に達するとプレッシャスイッチのダイヤフラムはスプリングに打ち勝ち、接点を開き、ランプは消灯する。
- (3) 交差コイルを用いているエンジンタコメータでは、回転子(マグネット)の外側に二つのコイルを90°ずらして巻いている。
- (4) ウォータテンパラチャージのセンダ部に用いられるサーミスタは、冷却水温の低いときは抵抗値が高く、冷却水温の高いときは抵抗値が低くなる特性をもっている。

〔No. 33〕 エアコンディショナに関する記述として、**不適切なものは次のうちどれか。**

- (1) フロスト現象とは、0℃以下になると空気中の水分によってエバポレータに霜付き現象が生じ、風が通らなくなることをいう。
- (2) ボックス型エキスパンションバルブは、ダイヤフラム、感温棒、ニードル弁(ボール)などで構成されており、感温棒はエバポレータ通過後の冷媒温度を感知している。
- (3) エバポレータを境にして低圧側と高圧側に分かれている。
- (4) 可変容量コンプレッサは、動力を断続しなくてもコンプレッサの運転を止めることが可能であり、マグネットクラッチの代わりにDLプーリが用いられているものもある。

〔No. 34〕 オート・エアコンの風量制御のうち、オート制御に関する記述として、**適切なものは次のうちどれか。**

- (1) 冷却水温が低く、吹き出し口がFOOTモードのとき、足元からの冷風吹き出しによる不快感をなくすための制御である。
- (2) 外気温度、設定温度、車室内温度などの条件によってコントロールユニットが吹き出し温度に見合った風量を決定する制御である。
- (3) 吹き出し口がFACEモードで、コンプレッサをONにした直後、温風吹き出しによる顔面への不快感をなくすための制御である。
- (4) プロワモータ起動後、約2秒間はLoで風量を制御し、起動電流からプロワコントローラを保護する制御である。

〔No. 35〕 エアコンディショナの整備に関する記述として、**不適切なものは次のうちどれか。**

- (1) コンデンサフィンが目詰まりは、高圧側の圧力が高すぎる原因となる。
- (2) コンプレッサの圧縮不良は、高圧側の圧力が低すぎる原因となる。
- (3) 感熱筒のガス漏れは、低圧側の圧力が低すぎる原因となる。
- (4) エキスパンションバルブの詰まりは、低圧側の圧力が高すぎる原因となる。

〔No. 36〕 冷媒の回収容器に関する記述として、**不適切なものは次のうちどれか。**

- (1) ニロバルブの容器は液体と気体の接続口がそれぞれあり、一口バルブは気体の接続口のみがある。
- (2) 質量検知方式は、冬期に温度の関係で過充てんになる場合がある。
- (3) フロートスイッチ(過充てん防止機構)を内蔵していない回収容器を使用する場合は、過充てん防止機構が内蔵されたデジタルスケールを用いる。
- (4) 容器の検査有効期間を過ぎたものは、容器再検査を受けた後でないと回収(充てん)してはいけない。

〔No. 37〕 冷媒ガスの回収装置の種類に関する記述として、**適切なものは次のうちどれか。**

- (1) 複合方式は、加圧方式又は吸引方式で液回収して、その後、圧縮方式でガス回収する。
- (2) ガス回収方式のうち、冷却方式は、有機溶媒に吸収させ、これを加熱等で追い出した後、冷却液化して回収する。
- (3) ガス回収方式のうち、圧縮方式は、活性炭、ゼオライト等に吸着させ、これを蒸気等で追い出した後、冷却液化して回収する。
- (4) ガス回収方式のうち、吸収方式は、回収容器を真空にして、液を吸引回収する。

〔No. 38〕 「道路運送車両の保安基準」及び「道路運送車両の保安基準の細目を定める告示」に照らし、次の文章の( )に当てはまるものとして、**適切なものは次のうちどれか。**

燃料タンクの注入口及びガス抜口は、排気管の開口方向になく、かつ、排気管の開口部から( )mm以上離れていること。

- (1) 150
- (2) 200
- (3) 250
- (4) 300

[No. 39] 「道路運送車両の保安基準」及び「道路運送車両の保安基準の細目を定める告示」に照らし、  
最高速度が 100 km/h の小型四輪自動車の制動灯の基準に関する次の文章の( )に当ては  
まるものとして、適切なものは次のうちどれか。

制動灯は、(イ)にその後方(ロ)の距離から点灯を確認できるものであり、かつ、その照射光線  
は、他の交通を妨げないものであること。

(イ) (ロ)

- |        |       |
|--------|-------|
| (1) 昼間 | 100 m |
| (2) 昼間 | 300 m |
| (3) 夜間 | 100 m |
| (4) 夜間 | 300 m |

[No. 40] 「道路運送車両の保安基準」及び「道路運送車両の保安基準の細目を定める告示」に照らし、  
最高速度が 100 km/h の小型四輪自動車の運転席側面ガラス(運転者が交通状況を確認する  
ために必要な視野の範囲に係る部分に限る。)の可視光線の透過率の基準として、適切なもの  
は次のうちどれか。

- (1) 60 % 以上
- (2) 70 % 以上
- (3) 80 % 以上
- (4) 90 % 以上