

令和元年度第2回自動車整備技能登録試験〔学科試験〕

第100回〔三級2輪自動車〕 令和2年3月22日

34 問題用紙

【試験の注意事項】

1. 問題用紙は、開始の合図があるまで開いてはいけません。
2. 答案用紙と問題用紙は別になっています。解答は答案用紙(マークシート)に記入して下さい。
3. 試験会場から退場するとき、問題用紙は持ち帰って下さい。

【答案用紙(マークシート)記入上の注意事項】

1. 「受験地」, 「回数」, 「番号」の欄は、受験票の数字を正確に記入するとともに、該当する数字の○を黒く塗りつぶして下さい。
2. 「生年月日」の欄は、元号は漢字を、年月日はアラビア数字を(1桁の場合は前にゼロを入れて、例えば1年2月8日は、010208)正確に記入するとともに、該当する数字の○を黒く塗りつぶして下さい。
3. 「氏名(フリガナ)」の欄は、漢字は楷書で、フリガナはカタカナで、正確かつ明瞭に記入して下さい。
4. 「性別」, 「修了した養成施設等」の欄は、該当する数字の○を黒く塗りつぶして下さい。
ただし、「① 一種養成施設」は、自動車整備専門学校、職業能力開発校(職業訓練校)及び高等学校等で今回受験する試験と同じ種類の自動車整備士の養成課程を修了して2年以内の者。
「② 二種養成施設」は、自動車整備振興会・自動車整備技術講習所において今回受験する試験と同じ種類の自動車整備士の講習を修了して2年以内の者。
「③ その他」は、前記①, ②以外の者、または、実技試験免除期間(卒業又は修了後2年間)を過ぎた者。
5. 解答欄の記入方法
 - (1) 解答は、問題の指示するところから、4つの選択肢の中から**最も適切なもの、又は最も不適切なもの等を1つ**選んで、解答欄の1~4の数字の下の○を黒く塗りつぶして下さい。
2つ以上マークするとその問題は不正解となります。
 - (2) 所定欄以外には、マークしたり記入したりしてはいけません。
 - (3) マークは、HBの鉛筆を使用し、黒く塗りつぶして下さい。ボールペン等を使用してはいけません。
良い例 ● 悪い例 ○ ⊗ ⊙ ⊖ ●(薄い)
 - (4) 訂正する場合は、プラスチック消しゴムできれいに消して下さい。
 - (5) 答案用紙を汚したり、曲げたり、折ったりしないで下さい。

【不正行為等について】

1. 携帯電話等の電子通信機器類は、試験会場に入る前に必ず電源を切って、カバン等に入れておいて下さい。試験時間中に試験会場内において、携帯電話等の電子通信機器類を使用した場合は、その理由にかかわらず、不正の行為があったものとみなすことがあります。
2. 試験会場の机の上には、筆記用具と卓上計算機以外のものを置いてはいけません。ただし、卓上計算機は、計算以外の機能をもったものを使ってはいけません。
3. 1., 2. で禁止されているような不正行為を行った者に対しては、試験監督者において、その者の試験を停止することがあります。1., 2. の例に当てはまらない場合であっても、試験監督者において、登録試験に関して何らかの不正の行為があると認めたときは、同様の措置を執ることがあります。
4. 試験会場において試験を停止され又は何らかの不正の行為を行った者については、その試験を無効とすることがあります。
この場合においては、その者に対し、3年以内の期間を定めて登録試験を受けさせないことがあります。
5. 試験後において、登録試験に関して何らかの不正の行為があったことが明らかになった場合にも、4.と同様に、その試験を無効とし、3年以内の期間を定めて登録試験を受けさせないことがあります。

〔No. 1〕 内燃機関に関する記述として、適切なものは次のうちどれか。

- (1) オットー・サイクルは、一定容積のもとで燃焼が行われる定容サイクルに該当する。
- (2) OHV(オーバヘッド・バルブ)型は、バルブ及びカムシャフトをシリンダ・ヘッドに設けている。
- (3) ガソリン・エンジンは、空気を圧縮して高温にし、その中に燃料を噴射して自己着火させている。
- (4) 2サイクル・エンジンは、クランクシャフトが2回転する間に1サイクルを完了する。

〔No. 2〕 4サイクル・エンジンのシリンダ・ヘッド及びシリンダに関する記述として、不適切なものは次のうちどれか。

- (1) 空冷式エンジンのシリンダには、外側に冷却フィンが設けられている。
- (2) シリンダには、混合気の吸入通路及び燃焼したガスの排気通路が設けられている。
- (3) 水冷式エンジンのシリンダ・ヘッドには、ウォータ・ジャケットが設けられている。
- (4) 燃焼室の形状には、くさび型、半球型、多球型などがある。

〔No. 3〕 クランクシャフトに関する記述として、不適切なものは次のうちどれか。

- (1) クランクシャフトの材料には、特殊鋼、炭素鋼、特殊鋳鉄などが用いられている。
- (2) クランク・ジャーナル及びクランク・ピン部には、表面硬化処理加工を施して耐摩耗性を向上させている。
- (3) バランス・ウエイトには、燃焼によって変化するクランクシャフトの回転力を平均化する働きがある。
- (4) クランクシャフトには、クランク・ジャーナルとクランク・ピンをつなぐ油路が設けられているものもある。

〔No. 4〕 トロコイド式オイル・ポンプの構成部品として、不適切なものは次のうちどれか。

- (1) バイパス・バルブ
- (2) ポンプ・シャフト
- (3) インナ・ロータ
- (4) ポンプ・ボデー

〔No. 5〕 冷却装置に関する記述として、適切なものは次のうちどれか。

- (1) 冷却水の凍結温度は、不凍液と水との混合割合によって変わり、不凍液の混合率が80%のときが最も低くなる。
- (2) プレッシャ型のラジエータ・キャップは、冷却水の温度が上昇して圧力が規定圧力を超えると、プレッシャ・バルブが閉じる。
- (3) ラジエータ・コアは、冷却水が流れる放熱用のフィンと空気が通過する多数のチューブで構成されている。
- (4) 遠心式ウォータ・ポンプのインペラは、羽根の形状を放射状にしたもので、ウォータ・ポンプ・ドライブ・シャフトに圧入されている。

〔No. 6〕 吸排気装置に関する記述として、不適切なものは次のうちどれか。

- (1) ブローバイ・ガス還元装置は、クランクケース内に吹き抜けた未燃焼ガスを、エキゾースト・ポートに導入して燃焼させる。
- (2) マフラーは、エンジンから排出される高温・高圧の排気ガスの温度と圧力を下げて、排気騒音を低下させる。
- (3) ビスカス式エレメントのエア・クリーナは、清掃することができないため、指定された走行距離に合わせて交換する。
- (4) エア・クリーナの役割の一つに、エンジンの空気吸入騒音の低減がある。

〔No. 7〕 エンジンの電子制御装置に関する記述として、不適切なものは次のうちどれか。

- (1) 転倒センサは、転倒状態を検知すると、システムの電源回路を遮断して燃料の供給を停止させる役割がある。
- (2) スロットル・ポジション・センサは、可変抵抗器の抵抗値変化を電圧の変化に置き換えている。
- (3) アイドル・スピード・コントロール・バルブは、エンジン回転速度条件に応じた吸入空気量を最適に制御している。
- (4) バキューム・センサは、サーミスタを用いてインテーク・マニホールド内の圧力を検出している。

〔No. 8〕 充電装置のマグネット式オルタネータと比較して、励磁式オルタネータに特有な部品として、適切なのは次のうちどれか。

- (1) ダイオード
- (2) ステータ
- (3) ボルテージ・レギュレータ
- (4) ロータ・コイル

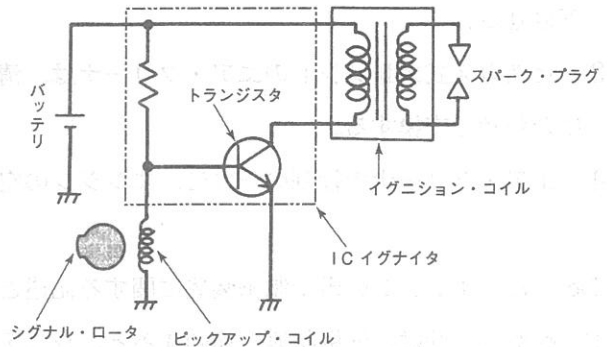
〔No. 9〕 電気式始動装置(セルフ・スタータ)に関する記述として、不適切なものは次のうちどれか。

- (1) 始動後にエンジンの回転が上昇すると、ワンウェイ・クラッチのスプロケット軸部がアウト・レースより早く回転するため、ローラとスプロケットの連結が切れる。
- (2) 減速装置を内蔵したスタータ(モータ)には、アーマチュア・シャフトの先端にサン・ギヤが設けられている。
- (3) スタータ(モータ)のアーマチュアは、アーマチュア・コア、アーマチュア・コイル及びコンミュテータなどで構成されている。
- (4) マグネット・スイッチは、ON にすると大電流が流れるので、接点の焼損防止のため容量の大きなものが使用されている。

[No. 10] 図に示すトランジスタ点火装置の回路について、(イ)と(ロ)の組み合わせのうち、適切なものはどれか。

シグナル・ロータが回転しピックアップ・コイルにマイナス方向の交流電圧が発生すると、トランジスタは(イ)となり、イグニッション・コイルの一次電流は(ロ)。

- | | |
|---------|-------|
| (イ) | (ロ) |
| (1) ON | 遮断される |
| (2) ON | 流れ続ける |
| (3) OFF | 遮断される |
| (4) OFF | 流れ続ける |

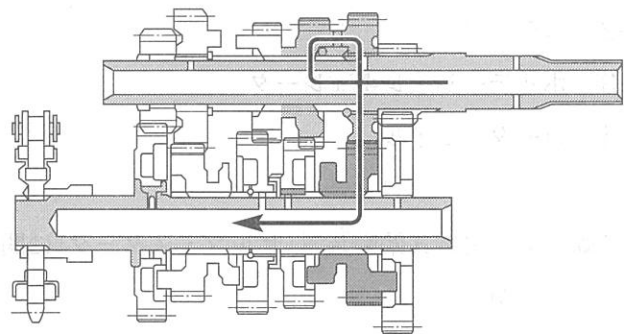


[No. 11] プッシュ・ロッド式クラッチ(油圧式)で、クラッチ・レバーを離したときにリリース・シリンダのピストンを押し戻す作用をする部品として、適切なものは次のうちどれか。

- (1) マスタ・シリンダのピストン
- (2) クラッチ本体のスプリング
- (3) マスタ・シリンダのリターン・スプリング
- (4) マスタ・シリンダのプッシュ・ロッド

[No. 12] 図の前進6段のドッグ式トランスミッションのかみ合い状態として、適切なものは次のうちどれか。なお図中の矢印はエンジンからの動力の流れを示している。

- (1) 2速
- (2) 3速
- (3) 4速
- (4) 5速



[No. 13] 駆動装置に関する記述として、不適切なものは次のうちどれか。

- (1) エンドレス・チェーンは、チェーン・リンクの一箇所が分離できる。
- (2) シールド・チェーンは、チェーン・リンク内にグリスを密封している。
- (3) 駆動装置は、エンジンの急激なトルク変動及びエンジン・ブレーキ時の衝撃を吸収している。
- (4) シャフト駆動方式は、駆動輪側にベベル・ギヤ・ボックスを設けて回転軸を90°変換して動力を伝えている。

〔No. 14〕 正立型複筒のショック・アブソーバに関する記述として、**不適切なものは次のうちどれか。**

- (1) 内筒と外筒の間は、空気及びオイルのリザーバとなっている。
- (2) 内筒と外筒とは、ベース・バルブによって通じている。
- (3) 減衰作用は、乗り心地などの関係から、伸長時よりも圧縮時の方を強くしている。
- (4) 減衰作用は、オイルがバルブを通ることによる流動抵抗によって発生する減衰力で行われる。

〔No. 15〕 タイヤに関する記述として、**適切なものは次のうちどれか。**

- (1) 「4.60 H 18 4PR」で示されるタイヤ呼称のうち、「4PR」は荷重指数を表している。
- (2) タイヤ・バルブのうちリム・バルブは、チュープレス・タイヤに用いられている。
- (3) 偏平比は、一般に高速時の走行安定性を増すためには大きい方がよい。
- (4) トレッド・パターンのうち、周方向に溝があるものをラグ型という。

〔No. 16〕 フロント・ホイール・アライメントのキャストとトレールの二つの要素が助け合って果たす役目として、**不適切なものは次のうちどれか。**

- (1) ハンドルに復元力を与える。
- (2) ハンドルの操作力を軽減させる。
- (3) ハンドルを直進方向に安定させる。
- (4) ハンドルに伝わる路面からのショックを低減させる。

〔No. 17〕 ドラム式ブレーキに関する記述として、**不適切なものは次のうちどれか。**

- (1) ブレーキ・シューは、一般に、断面はT型でアルミニウム合金により作られ、ブレーキ・カム受圧面には鋼板が打ち込まれている。
- (2) ツー・リーディング・シュー式は、1個のブレーキ・カムを用いて、2個のブレーキ・シューを作動させる。
- (3) ブレーキ・ドラムは、一般に、アルミニウム合金に鋳鉄のリングを鋳込み、冷却用フィンを設けたものが用いられている。
- (4) ブレーキ・ライニングは、適度な摩擦係数を持ち、耐摩耗性と耐フェード性に優れていることが必要である。

〔No. 18〕 計器に関する記述として、**適切なものは次のうちどれか。**

- (1) 機械式エンジン・タコメータでは、メータの駆動はトランスミッションから直接行われている。
- (2) フューエル・ゲージにおいて、液面を感知する部品はレシーバ・ユニットである。
- (3) 機械式(マグネット式)スピードメータの誘導板に発生する回転力は、磁石の回転速度(車速)に比例する。
- (4) ウォータ・テンパレチャ・ゲージには、コイル式センダ・ユニットを使用している。

〔No. 19〕 シャシ関係の点検・整備に関する記述として、適切なものは次のうちどれか。

- (1) ドラム式ブレーキのブレーキ・ペダルの遊びの点検は、ブレーキ・ペダルを手で押して遊びがないことを点検する。
- (2) エンジンとトランスミッション・ケースが独立しているトランスミッションのギヤ・オイルの点検は、アイドリング状態で行う。
- (3) ディスクとパッドの隙間の点検は、ブレーキを数回作動させ、パッドを安定させた後、ホイールを浮かせて手で回したときに引きずりがないかを点検する。
- (4) クラッチの作用の点検は、エンジンを停止させた状態で行う。

〔No. 20〕 開放式バッテリー(普通式)に関する記述として、不適切なものは次のうちどれか。

- (1) 極板の活物質は、正極板が二酸化鉛、負極板が海綿状鉛である。
- (2) 電解液の比重は、一般に完全充電時、液温 20℃において 1.280 である。
- (3) セル(単電池)の起電力(開路電圧)は、極板の大きさと枚数に関係なく約 12V である。
- (4) 12V 用バッテリーは、6 個のセルをコネクタによって直列に接続されている。

〔No. 21〕 排出ガスに関する記述として、適切なものは次のうちどれか。

- (1) 完全燃焼した排気ガスの成分の大部分は、 N_2 (窒素)、 H_2O (水蒸気)、 CO_2 (二酸化炭素)などである。
- (2) 排気ガスに含まれる CO(一酸化炭素)は、混合気の吹き抜けにより生じる有害物質である。
- (3) 燃焼温度が高いときほど、 N_2 と CO_2 とが反応して NO_x (窒素酸化物)が発生しやすくなる。
- (4) ブローバイ・ガスは、キャブレタなどの燃料装置から燃料が蒸発し大気中に放出されるガスで、主に HC(炭化水素)である。

〔No. 22〕 鋳鉄に関する記述として、不適切なものは次のうちどれか。

- (1) 鋳物を作るのに適している。
- (2) 一般に鋼に比べて衝撃に強い。
- (3) 鋼に比べて炭素の含有量が多い。
- (4) 鋼に比べて耐摩耗性に優れている。

〔No. 23〕 ガソリンの性状と取り扱いに関する記述として、適切なものは次のうちどれか。

- (1) 揮発性が高いので、換気をよくするために容器を開放しておく。
- (2) ガソリンを別のタンクに移し替えるときなどは、静電気の発生による爆発の危険性は考えなくてよい。
- (3) 一般に比重は約 0.72~0.77 であり、引火点は $-40^{\circ}C$ 以下で、着火点は約 $300^{\circ}C$ 前後である。
- (4) 無色透明(製品はオレンジ系に着色)で、主成分は一酸化炭素である。

〔No. 24〕 トルク・レンチに関する記述として、不適切なものは次のうちどれか。

- (1) ダイヤル形は、アームが1枚の板ばねで作られており、締め付けると板ばねがたわむ。
- (2) プリセット形は、締め付け完了が音と手応えで容易に分かる。
- (3) 一般に、ソケット・レンチなどで仮締めしてから使用する。
- (4) プレート形を用いて締め付ける際には、握り部分の柄(筒)の縁が本体に触れないようにする。

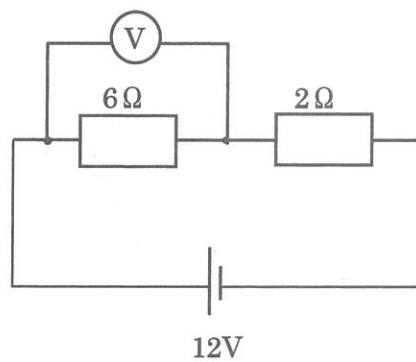
〔No. 25〕 基本作業に用いる工具に関する記述として、不適切なものは次のうちどれか。

- (1) スライド・ハンマは、シャフトなどの抜き取りに用いられる。
- (2) 弓のこは、金属材料の切断に用いられる。
- (3) リーマは、金属材料の穴の内面仕上げに用いられる。
- (4) タップは、おねじのねじ立てに用いられる。

〔No. 26〕 図に示す電気回路において、電圧計Vが示す値として、適切なものは次のうちどれか。

ただし、バッテリー、配線等の抵抗はないものとする。

- (1) 3 V
- (2) 6 V
- (3) 8 V
- (4) 9 V



〔No. 27〕 燃焼室容積 25 cm^3 、ピストンの行程容積(排気量) 200 cm^3 のエンジンの圧縮比として、適切なものは次のうちどれか。

- (1) 8
- (2) 9
- (3) 10
- (4) 11

〔No. 28〕 「道路運送車両法」に照らし、自動車分解整備事業の種類に該当しないものは、次のうちどれか。

- (1) 軽自動車分解整備事業
- (2) 小型自動車分解整備事業
- (3) 特殊自動車分解整備事業
- (4) 普通自動車分解整備事業

[No. 29] 「道路運送車両法」に照らし、自動車分解整備事業者の義務に関する次の文章の()に当てはまるものとして、適切なものはどれか。

自動車分解整備事業者は、分解整備を行う場合においては、当該自動車の分解整備に係る部分が()基準に適合するようにならなければならない。

- (1) 技 術
- (2) 認 証
- (3) 点 検
- (4) 保 安

[No. 30] 「道路運送車両の保安基準」及び「道路運送車両の保安基準の細目を定める告示」に照らし、最高速度が 100 km/h の二輪自動車の番号灯の基準に関する次の文章の()に当てはまるものとして、適切なものはどれか。

番号灯は、夜間後方()m の距離から自動車登録番号標、臨時運行許可番号標、回送運行許可番号標又は車両番号標の数字等の表示を確認できるものであること。

- (1) 10
- (2) 20
- (3) 30
- (4) 40