

令和3年度第1回自動車整備技能登録試験〔学科試験〕

第103回〔三級自動車ジーゼル・エンジン〕 令和3年10月3日

33 問題用紙

【試験の注意事項】

1. 問題用紙は、開始の合図があるまで開いてはいけません。
2. 答案用紙と問題用紙は別になっています。解答は答案用紙(マークシート)に記入して下さい。
3. 試験会場から退場するとき、問題用紙は持ち帰って下さい。

【答案用紙(マークシート)記入上の注意事項】

1. 「受験地」, 「回数」, 「番号」の欄は、受験票の数字を正確に記入するとともに、該当する数字の○を黒く塗りつぶして下さい。
2. 「生年月日」の欄は、元号は漢字を、年月日はアラビア数字を(1桁の場合は前にゼロを入れて、例えば1年2月8日は、010208)正確に記入するとともに、該当する数字の○を黒く塗りつぶして下さい。
3. 「氏名(フリガナ)」の欄は、漢字は楷書で、フリガナはカタカナで、正確かつ明瞭に記入して下さい。
4. 「性別」, 「修了した養成施設等」の欄は、該当する数字の○を黒く塗りつぶして下さい。
ただし、「① 一種養成施設」は、自動車整備専門学校、職業能力開発校(職業訓練校)及び高等学校等で今回受験する試験と同じ種類の自動車整備士の養成課程を修了して2年以内の者。
「② 二種養成施設」は、自動車整備振興会・自動車整備技術講習所において今回受験する試験と同じ種類の自動車整備士の講習を修了して2年以内の者。
「③ その他」は、前記①, ②以外の者、または、実技試験免除期間(卒業又は修了後2年間)を過ぎた者。
5. 解答欄の記入方法
 - (1) 解答は、問題の指示するところから、4つの選択肢の中から**最も適切なもの、又は最も不適切なもの等を1つ**選んで、解答欄の1～4の数字の下の○を黒く塗りつぶして下さい。
2つ以上マークするとその問題は不正解となります。
 - (2) 所定欄以外には、マークしたり記入したりしてはいけません。
 - (3) マークは、HBの鉛筆を使用し、黒く塗りつぶして下さい。ボールペン等は使用してはいけません。
良い例 ● 悪い例 ○ ⊗ ⊙ ⊖ ●(薄い)
 - (4) 訂正する場合は、プラスチック消しゴムできれいに消して下さい。
 - (5) 答案用紙を汚したり、曲げたり、折ったりしないで下さい。

【不正行為等について】

1. 携帯電話等の電子通信機器類は、試験会場に入る前に必ず電源を切って、カバン等に入れておいて下さい。試験時間中に試験会場内において、携帯電話等の電子通信機器類を使用した場合は、その理由にかかわらず、不正の行為があったものとみなすことがあります。
2. 試験会場の机の上には、筆記用具と卓上計算機以外のものを置いてはいけません。ただし、卓上計算機は、計算以外の機能をもったものを使つてはいけません。
3. 1., 2. で禁止されているような不正行為を行った者に対しては、試験監督者において、その者の試験を停止することがあります。1., 2. の例に当てはまらない場合であっても、試験監督者において、登録試験に関して何らかの不正の行為があると認めるときは、同様の措置を執ることがあります。
4. 試験会場において試験を停止され又は何らかの不正の行為を行った者については、その試験を無効とすることがあります。
この場合においては、その者に対し、3年以内の期間を定めて登録試験を受けさせないことがあります。
5. 試験後において、登録試験に関して何らかの不正の行為があったことが明らかになった場合にも、4.と同様に、その試験を無効とし、3年以内の期間を定めて登録試験を受けさせないことがあります。

〔No. 1〕 ジーゼル・エンジンの燃焼に関する記述として、**不適切なものは次のうちどれか。**

- (1) エンジン自体の吸気の吸い込み状況の良否を比較する尺度として、体積効率がある。
- (2) 1 kg の軽油を完全燃焼させるのに必要な空気の質量は、理論上約 15 kg である。
- (3) ジーゼル・エンジンの熱効率は、約 20～25 % である。
- (4) ガソリン・エンジンと比較して、圧縮比は大きい(高い)。

〔No. 2〕 着火順序が 1—3—4—2 の 4 サイクル直列 4 シリンダ・エンジンにおいて、第 4 シリンダが圧縮上死点にあり、この位置からクランクシャフトを回転方向に 540° 回転させたときに、吸入行程下死点になるシリンダとして、**適切なものは次のうちどれか。**

- (1) 第 1 シリンダ
- (2) 第 2 シリンダ
- (3) 第 3 シリンダ
- (4) 第 4 シリンダ

〔No. 3〕 ジーゼル・ノックに関する次の文章の(イ)と(ロ)に当てはまるものとして、下の組み合わせのうち、**適切なものはどれか。**

ジーゼル・ノックは、燃料が噴射されてから着火するまでに噴射された燃料の気化が悪いとき、噴射時期が(イ)とき、圧縮圧力が(ロ)ときなどに発生しやすい。

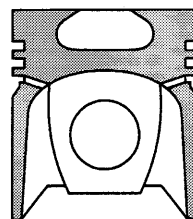
- | | (イ) | (ロ) |
|-----|------|-----|
| (1) | 遅過ぎる | 低い |
| (2) | 早過ぎる | 低い |
| (3) | 遅過ぎる | 高い |
| (4) | 早過ぎる | 高い |

〔No. 4〕 ジーゼル・エンジンの排出ガスに関する記述として、**不適切なものは次のうちどれか。**

- (1) 尿素 SCR システム(排気ガス後処理装置)は、NO_x(窒素酸化物)を減少させる。
- (2) PM(粒子状物質)は、黒煙を主成分とする混合物である。
- (3) ブローバイ・ガスに含まれる主な有害物質は、HC(炭化水素)である。
- (4) DPF(ジーゼル微粒子除去装置)は、NO_x を減少させる。

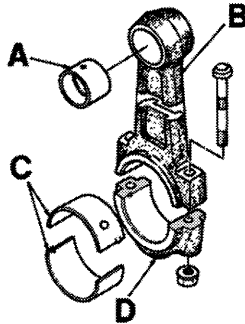
〔No. 5〕 図に示すジーゼル・エンジンのピストンにおいて、直接噴射式燃焼室の形状の名称として、**適切なものは次のうちどれか。**

- (1) 浅皿形
- (2) 球形(M形)
- (3) 深皿形(トロイダル形)
- (4) リエントラント形



〔No. 6〕 図に示すコンロッドの構造で、コンロッド・ベアリングを表すものとして、適切なものは次のうちどれか。

- (1) A
- (2) B
- (3) C
- (4) D



〔No. 7〕 燃焼室へのエンジン・オイル上がりの原因として、不適切なものは次のうちどれか。

- (1) オイル・リングの圧着力不足
- (2) シリンダの摩耗
- (3) バルブ機構のオイル・シールのシール不良
- (4) コンプレッション・リングの摩耗，衰損

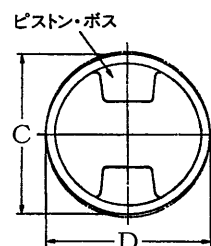
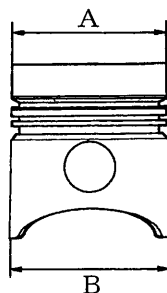
〔No. 8〕 シリンダ・ライナ(乾式ライナ)の組み付けに関する記述として、不適切なものは次のうちどれか。

- (1) 組み付け前に、シリンダ・ライナ外周面の溝に新品のゴム・パッキンをはめておく。
- (2) シリンダ・ブロック内径に合わせてシリンダ・ライナを選択する必要がある。
- (3) シリンダ・ライナの突き出し高さの過小は、ヘッド・ガスケットの吹き抜けの原因となる。
- (4) シリンダ・ブロックとの締め代が小さいとシリンダ・ライナの冷却が悪くなる。

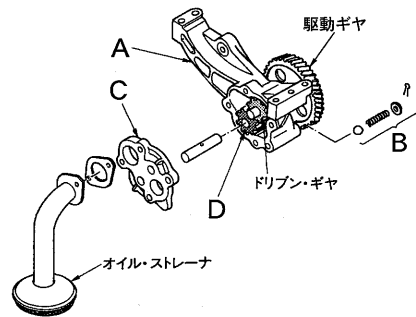
〔No. 9〕 図に示すアルミニウム合金製ピストンに関する次の文章の(イ)と(ロ)に当てはまるものとして、下の組み合わせのうち、適切なものはどれか。

ピストンは、AよりもBの径の方が(イ)、CはDの径より(ロ)造られている。

- | | |
|---------|-----|
| (イ) | (ロ) |
| (1) 大きく | 小さく |
| (2) 大きく | 大きく |
| (3) 小さく | 小さく |
| (4) 小さく | 大きく |



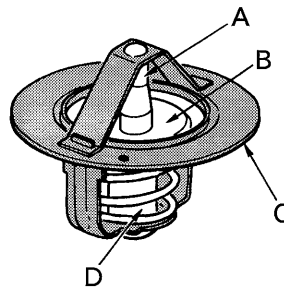
[No. 10] 図に示すギヤ式オイル・ポンプに関する記述として、適切なものは次のうちどれか。



- (1) Bはオイル・ストレーナが詰まると作動する。
- (2) Dはドライブ・ギヤで、ドリブン・ギヤを駆動ギヤと同じ回転方向にする。
- (3) D及びドリブン・ギヤの側面とCとの隙間は、ポンプの性能には影響しない。
- (4) D及びドリブン・ギヤの歯先とAとの隙間の点検は、シッケネス・ゲージを用いる。

[No. 11] 図に示すワックス・ペレット型サーモスタットのスピンドルを表すものとして、適切なものは次のうちどれか。

- (1) A
- (2) B
- (3) C
- (4) D



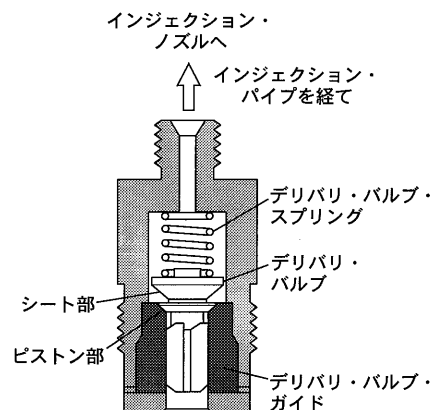
[No. 12] 4サイクル直列4シリンダ・エンジン用の分配型インジェクション・ポンプに関する次の文章の(イ)と(ロ)に当てはまるものとして、下の組み合わせのうち、適切なものはどれか。

エンジンの(イ)が2回転すると、ドライブ・シャフトは1回転し、プランジャは(ロ)往復運動する。

- | (イ) | (ロ) |
|--------------|-----|
| (1) カムシャフト | 4回 |
| (2) クランクシャフト | 4回 |
| (3) カムシャフト | 8回 |
| (4) クランクシャフト | 8回 |

[No. 13] 図に示す4サイクル直列4シリンダ・エンジン用の列型インジェクション・ポンプのデリバリ・バルブに関する記述として、適切なものは次のうちどれか。

- (1) ピストン部は、燃料が逆流するのを防止するとともに、インジェクション・パイプ内の残圧を保持する働きをする。
- (2) インジェクション・パイプ内の残圧が高過ぎると、噴射終わり後もインジェクション・ノズルから燃料が噴射されるので、エンジン性能や排気ガスに悪影響を与える。
- (3) シート部は、インジェクション・ノズルでの燃料の噴射の切れをよくするために、燃料の吸い戻しを行う働きをする。
- (4) デリバリ・バルブは、プランジャ上部に取り付けられており、プランジャで加圧された燃料の圧力が3～5MPa程度になると、デリバリ・バルブ・スプリングの力が打ち勝ち、デリバリ・バルブが閉じる。

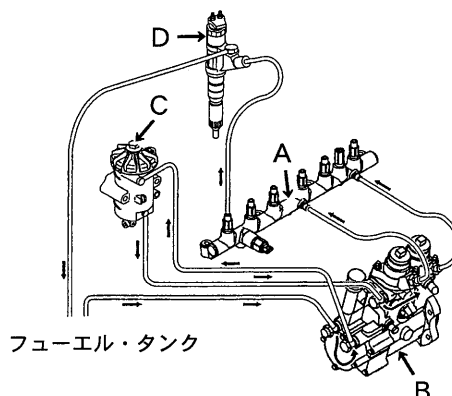


[No. 14] 機械式燃料噴射装置と比較したときのコモンレール式高圧燃料噴射装置の特徴に関する記述として、不適切なものは次のうちどれか。

- (1) 噴射量は、主にエンジン回転速度とアクセル開度からの信号をもとに、ECU(エレクトロニック・コントロール・ユニット)がインジェクタ内の電磁弁を制御して行う。
- (2) 燃料の最大噴射圧力が10倍以上となり、より細かく霧状に噴射できる。
- (3) 黒煙を大幅に低減できる。
- (4) 燃料噴射を多段階に分割できる反面、騒音が増大する。

[No. 15] 図に示すコモンレール式高圧燃料噴射装置に関する記述として、適切なものは次のうちどれか。

- (1) Aは、高圧になった燃料を蓄えておく。
- (2) Bは、燃料中に含まれているごみを取り除く。
- (3) Cは、ECUの信号により燃料を噴射する。
- (4) Dは、燃料を高圧にして燃料の量を調整する。



〔No. 16〕 ブースタ・ケーブルを用いて、バッテリー上がり車を救援する場合の注意点に関する記述として、**不適切なものは次のうちどれか。**

- (1) ブースタ・ケーブルを引っ張った状態で使用しない。
- (2) 救援車のバッテリーは、バッテリー上がり車より高い電源電圧のバッテリーを用いる。
- (3) ブースタ・ケーブル接続の際、バッテリーのプラス端子とマイナス端子をケーブルで短絡させない。
- (4) ブースタ・ケーブルは、バッテリーの大きさに適したものをを用いる。

〔No. 17〕 鉛バッテリーの整備に関する記述として、**不適切なものは次のうちどれか。**

- (1) 開放型の MF バッテリー(メンテナンス・フリー・バッテリー)を保管する場合、定期的に補充電が必要である。
- (2) 密閉型の MF バッテリーでは、補水作業は不要であり、栓を開けるとバッテリーの性能が失われる。
- (3) 電解液が多過ぎると、バッテリーの活物質が結晶性硫酸鉛になるサルフェーションが生じる。
- (4) 冬期に精製水の補水を行った場合には、精製水の氷結を防ぐため、補水後直ちに充電する必要がある。

〔No. 18〕 ブラシ型オルタネータのロータに関する記述として、**適切なものは次のうちどれか。**

- (1) ロータ・コアに電流を流すことによって、ロータ・コイルが磁化される。
- (2) ロータ・コアは、回転するシャフトと一体となって組み付けられている。
- (3) ロータ・コアとロータ・コイルの間には、僅かな隙間が設けられている。
- (4) ロータには、IC 式ボルテージ・レギュレータが内蔵されている。

〔No. 19〕 直結式スタータの構成部品として、**不適切なものは次のうちどれか。**

- (1) シフト・レバー
- (2) オーバランニング・クラッチ
- (3) インターナル・ギヤ
- (4) マグネット・スイッチ

〔No. 20〕 メタル式のグロー・プラグに関する次の文章の(イ)と(ロ)に当てはまるものとして、下の組み合わせのうち、**適切なものはどれか。**

ラッシュ・コイルと(イ)に接続している(ロ)は、温度の上昇に伴って抵抗値が大きくなり電流量を抑える働きをしている。

- | | |
|--------|------------|
| (イ) | (ロ) |
| (1) 直列 | ブレーキ・コイル |
| (2) 直列 | コントロール・コイル |
| (3) 並列 | ブレーキ・コイル |
| (4) 並列 | コントロール・コイル |

〔No. 21〕 次に示す諸元のエンジンの総排気量について、適切なものは次のうちどれか。

- (1) 10,695 cm³
- (2) 11,385 cm³
- (3) 12,075 cm³
- (4) 12,765 cm³

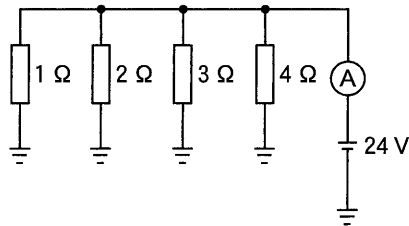
○燃焼室容積：115 cm ³
○圧縮比：16.5
○シリンダ数：6

〔No. 22〕 圧力の単位として、適切なものは次のうちどれか。

- (1) J(ジュール)
- (2) Pa(パスカル)
- (3) W(ワット)
- (4) N(ニュートン)

〔No. 23〕 図に示す回路において、電流計 A に流れる電流値として、適切なものは次のうちどれか。ただし、バッテリー、配線等の抵抗はないものとする。

- (1) 2.4 A
- (2) 9.6 A
- (3) 12 A
- (4) 50 A



〔No. 24〕 V ベルトと比べたときの、V リブド・ベルトの特徴に関する記述として、不適切なものは次のうちどれか。

- (1) 張力が低下しやすい。
- (2) ベルト断面が薄い。
- (3) 耐屈曲性に優れている。
- (4) 伝達効率が高い。

〔No. 25〕 エンジンの点検・整備に関する記述として、適切なものは次のうちどれか。

- (1) 補機類の駆動用ベルトのたわみ量は、規定値より小さいとオルタネータなどのベアリングを損傷することがある。
- (2) エア・クリーナにおいて、ビスカス式のエレメントが目詰まりしているものは、エアを吹き付けて清掃する。
- (3) エンジン・オイル量の点検は、車を水平な状態にしてエンジンを停止させた直後に行う。
- (4) オパシメータ(光透過式黒煙測定器)は、ろ紙を用いて黒煙を採取し、汚染度(%)を測定器で検出する。

〔No. 26〕 軽油(燃料)に関する記述として、適切なものは次のうちどれか。

- (1) 軽油の着火点は、一般に45～80℃である。
- (2) 軽油は、適度な粘度をもち、ガソリンに比べてやや重く、着火性がよい。
- (3) 寒冷地用の軽油は、一般に流動点が低い特1号又は1号が用いられている。
- (4) 軽油の着火性を表すものにオクタン価があり、この数値が大きいものほどノッキングを起こしにくい。

〔No. 27〕 測定器及び計測器具の使用方法として、不適切なものは次のうちどれか。

- (1) マイクロメータは、ピストンの外径などの測定に用いられる。
- (2) シリンダ・ゲージは、シリンダ・ライナの摩耗量などの測定に用いられる。
- (3) コンプレッション・ゲージは、エンジンの圧縮圧力の測定に用いられる。
- (4) ノズル・テストは、インジェクション・ポンプの噴射量の測定に用いられる。

〔No. 28〕 「道路運送車両法」に照らし、道路運送車両の点検及び整備について、次の文章の(イ)と(ロ)に当てはまるものとして、下の組み合わせのうち、適切なものはどれか。

自動車の(イ)は、自動車の点検をし、及び必要に応じ整備をすることにより、当該自動車を(ロ)に適合するように維持しなければならない。

- | | (イ) | (ロ) |
|---------|------|-----|
| (1) 使用者 | 保安基準 | |
| (2) 使用者 | 整備基準 | |
| (3) 所有者 | 保安基準 | |
| (4) 所有者 | 整備基準 | |

〔No. 29〕 「道路運送車両の保安基準」に照らし、自動車の軸重に関する基準として、適切なものは次のうちどれか。ただし、牽引自動車のうち告示で定めるものは除く。

- (1) 5tを超えてはならない。
- (2) 10tを超えてはならない。
- (3) 15tを超えてはならない。
- (4) 20tを超えてはならない。

〔No. 30〕 「道路運送車両の保安基準」及び「道路運送車両の保安基準の細目を定める告示」に照らし、次の文章の()に当てはまるものとして、適切なものはどれか。

車幅灯は、夜間にその()の距離から点灯を確認できるものであり、かつ、その照射光線は、他の交通を妨げないものであること。

- (1) 前方100m
- (2) 後方100m
- (3) 前方300m
- (4) 後方300m