

教材使用技能競技試験問題（個人用）

平成16年10月21日（木）

支 部 チ ー ム 名	氏 名
支部チーム	

総合得点
点

問1．机上の〔水温センサ〕・〔吸気温センサ〕について点検を実施し、各問に答えなさい。

吸気温センサ

抵抗値	k	温 度	判 定	良 ・ 否
-----	---	-----	-----	-------

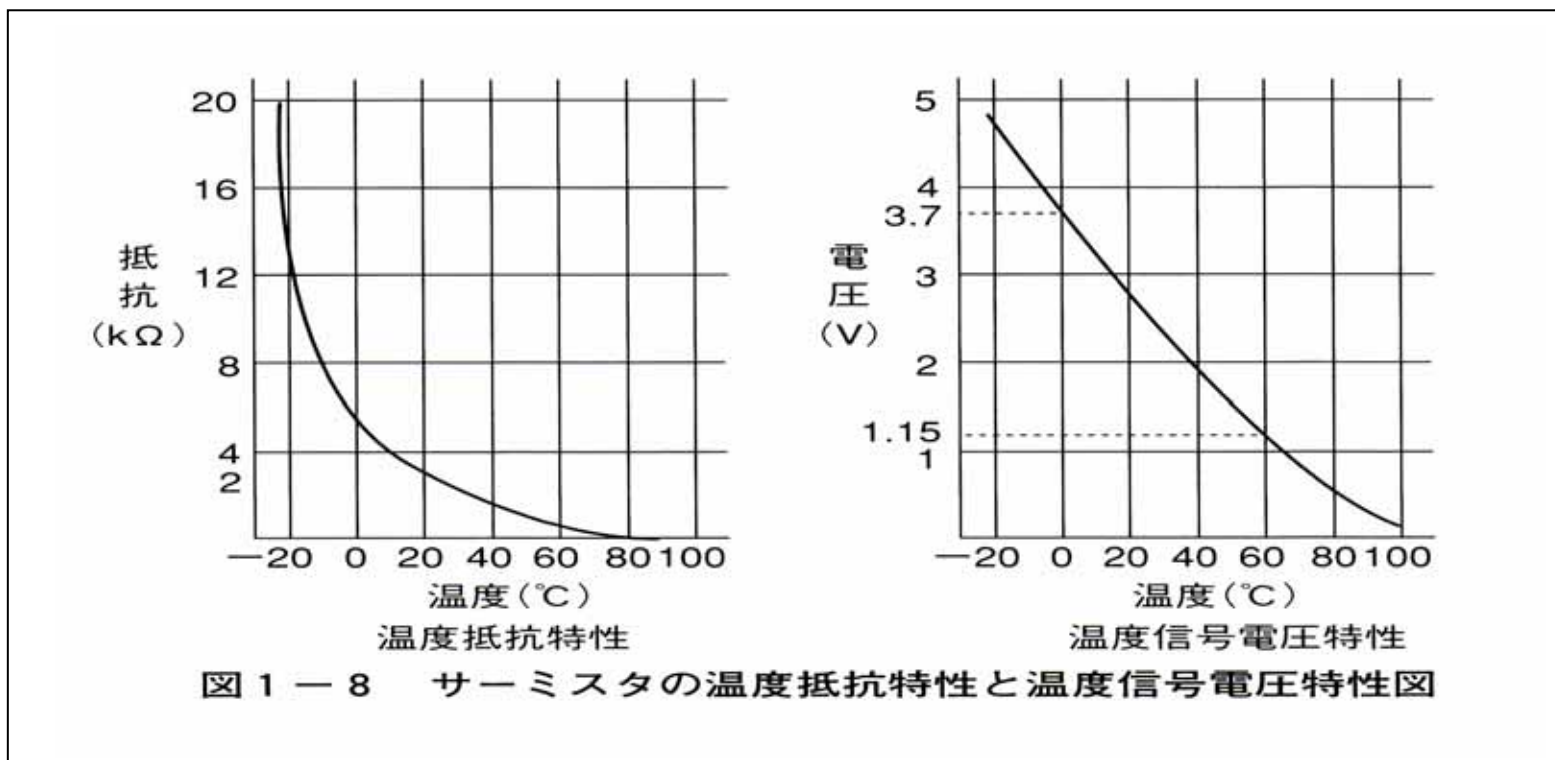
水温センサ（条件：数km走行後）

抵抗値	k	温 度	判 定	良 ・ 否
-----	---	-----	-----	-------

上記 および を点検した結果、否と判定したセンサ名を記入し、不良時に想定できる不具合を記入しなさい。

不具合センサ名	想 定 不 具 合 (いくつでも良い)
センサ	

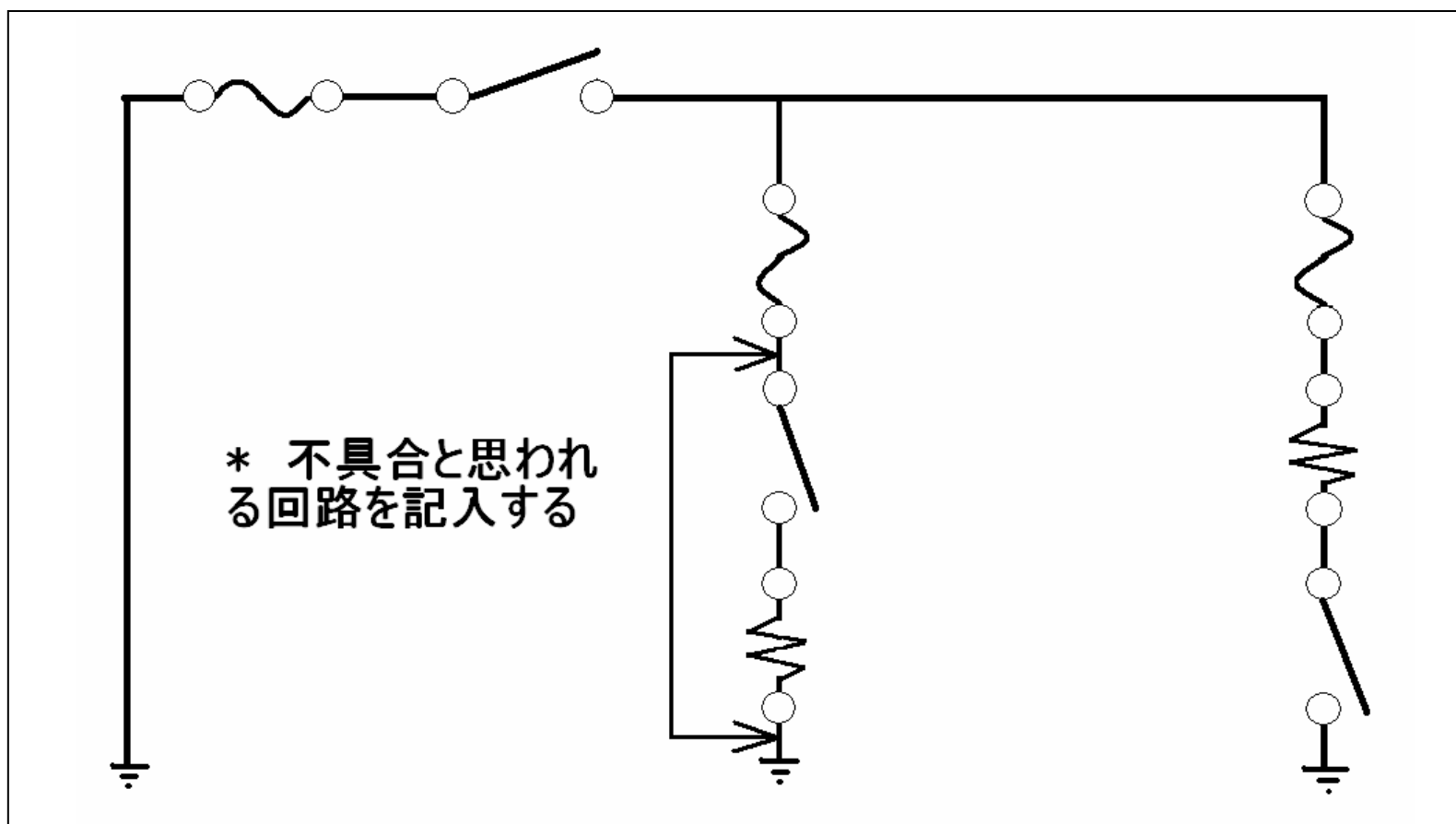
<参考>



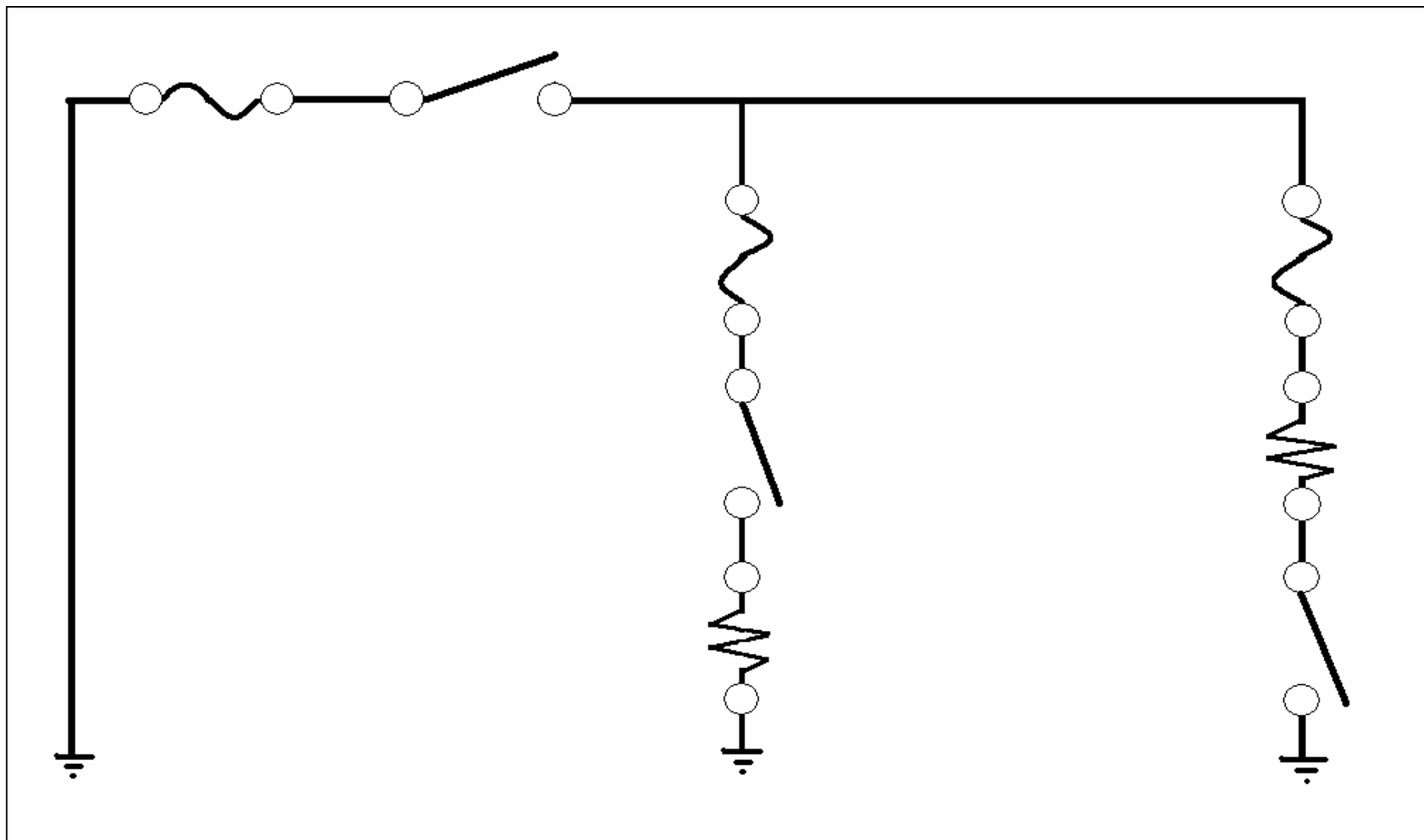
得 点
点

問2 . 机上の電気回路に不具合が発生しています。回路を点検し、<記入例>を参考にして不具合原因を下図<解答欄>に記入しなさい。

<記入例>



<解答欄>



得点
点

教材使用技能競技試験問題（チーム用）

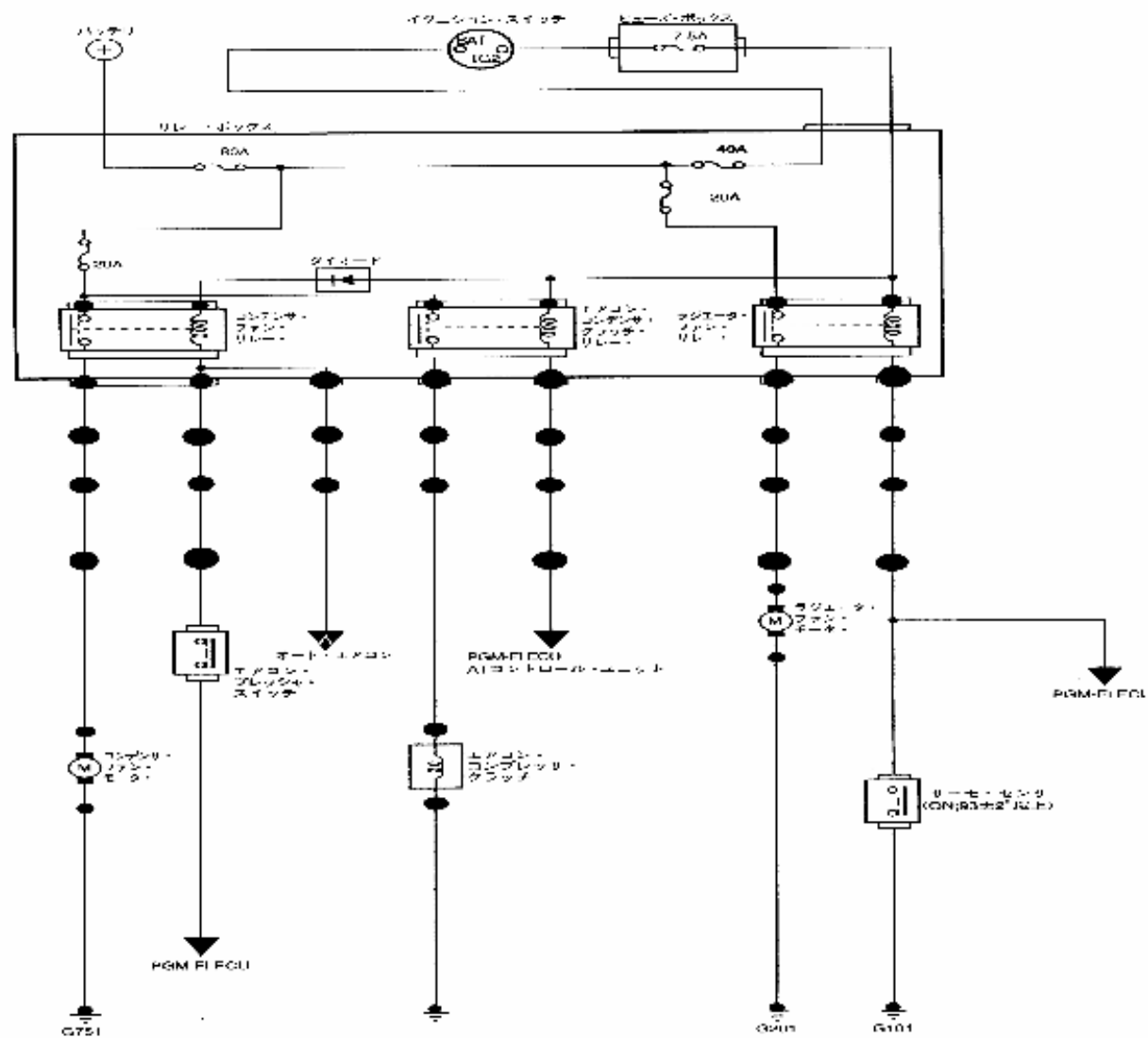
平成16年10月21日（木）

支部チーム名	氏名
支部チーム	

総合得点
点

問1. 1G<sup>S/W</sup>を〔ON〕にし、エアコン<sup>S/W</sup>・プレッシャー<sup>S/W</sup>・サーモセンサ<sup>S/W</sup>をそれぞれ操作して、各部の電圧を点検してください。

点検後、白色<sup>S/W</sup>を番号側に倒すと「エアコンが作動しない」という不具合が発生します。その不具合原因を究明し、解答欄に記入しなさい。

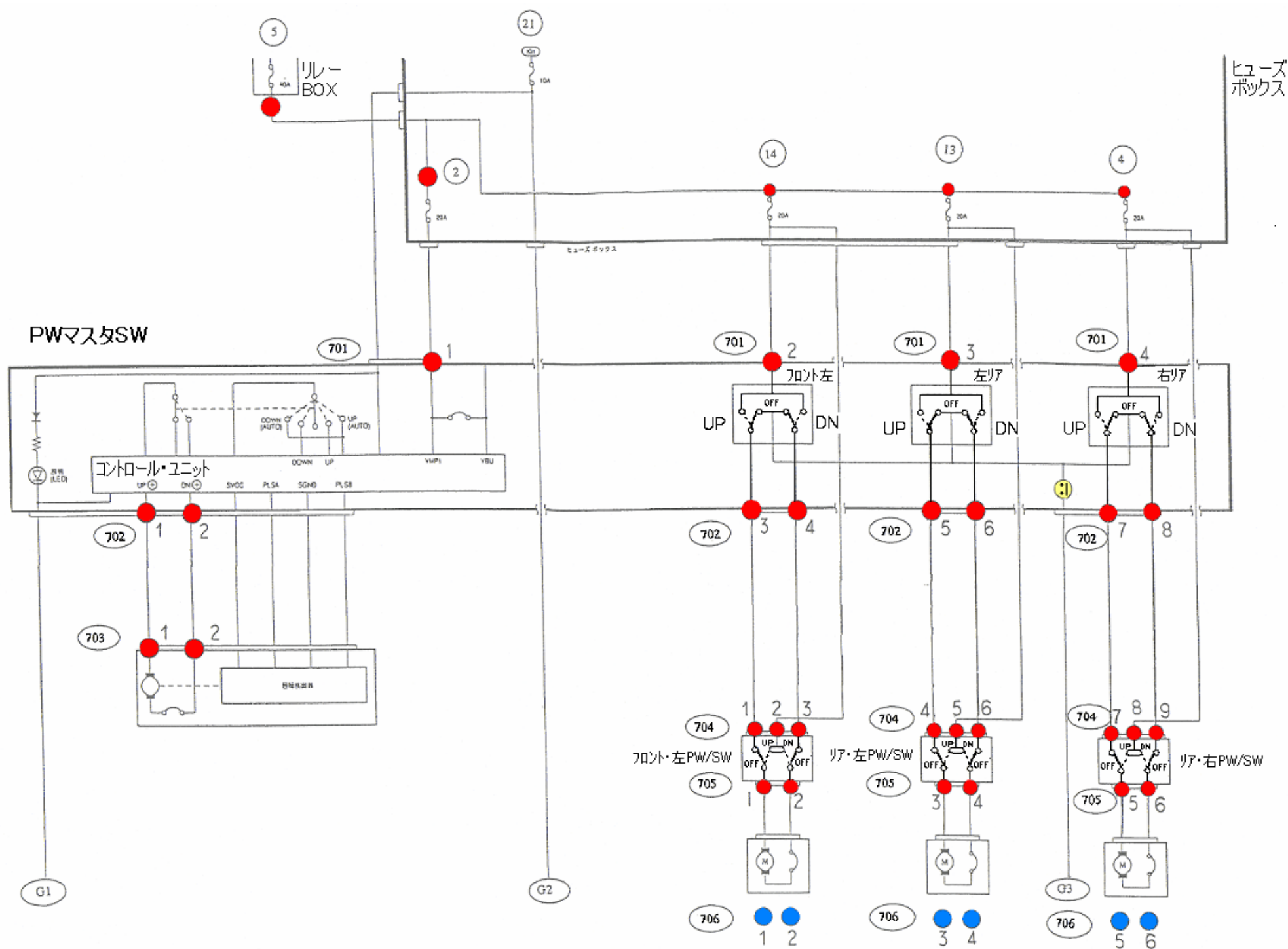


< 解答欄 >

どこが	どの様になっているか
《記入例》	《記入例》
ラジエータ・ファン・リレーとサーモ・センサ間	ワイヤーハーネス断線

得点
点

問2 . 机上のパワーウィンド回路で『フロント左ドアのパワーウィンドが動かない』という不具合が発生しています。その原因を究明し、解答欄に記入しなさい。



< 解答欄 >

ど こ が	どの様になっているか
<p>《記入例》</p> <p>PW マスタS / w ・左リヤ (702) 6番からリヤ左 PW/SW (704) 6番間</p>	<p>《記入例》</p> <p>ワイヤーハーネス断線</p>

得 点
点

# 技能競技会試験教材

## 個人問題

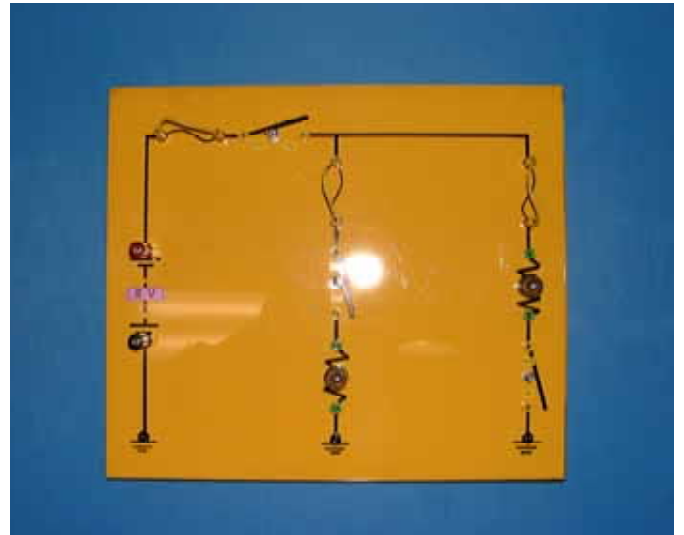
### 問 1 . 吸気温センサ&水温センサ

(エンジン問題)



### 問 2 . 電源回路 (灯火回路)

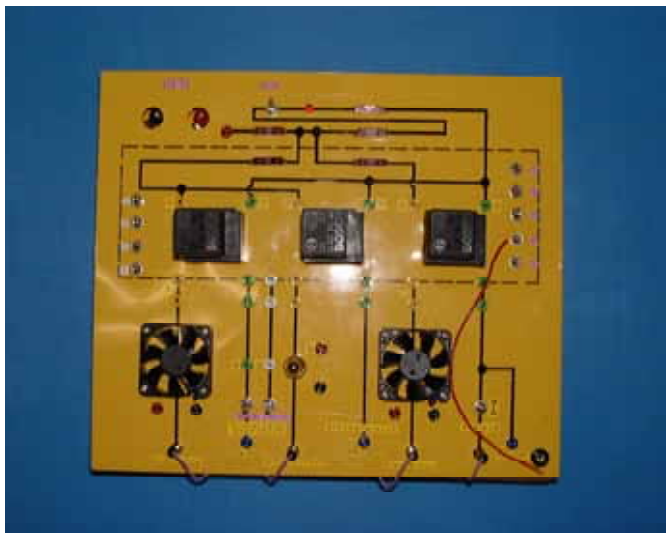
(シャシ問題)



## チーム問題

### 問 1 . エア・コンディショナ回路

(エンジン関連問題)



### 問 2 . パワー・ウインド回路

(シャシ問題)

