

# 平成 16 年度第 1 回自動車整備士技能検定学科試験

## 〔二級ガソリン自動車整備士〕

16. 7. 21

### 問 題 用 紙

#### 〔注意事項〕

1. 答案用紙の該当欄には、受験地、受験番号、生年月日及び氏名を記入しなさい。

また、答案用紙の「修了した養成施設等」及び「実技試験を受けるか否か」の該当するところの番号に○をつけなさい。

なお、「1. 一養」は自動車整備学校、職業能力開発校(職業訓練校)又は高等学校等において今回受験する自動車整備士の種類の課程を修了した者、「2. 二養」は自動車整備振興会・自動車整備技術講習所において今回受験する自動車整備士の種類の課程を修了した者、「3. 指導員」は職業訓練指導員試験(自動車整備科)合格者又は職業能力総合大学校(産業機械工学科長期課程)を修了した者が該当し、一養、二養又は指導員以外の者は「4. その他」に該当します。

2. 問題用紙は、試験開始の合図があるまで開いてはいけません。
3. 問題用紙と答案用紙は別になっています。解答は、各問題ごとに**最も適切なものを1つ**選んで、答案用紙の解答欄に「1」～「4」の番号で正確に記入しなさい。
4. 答案用紙に氏名等の記入がない場合は、失格にします。
5. 簡易な卓上計算機(四則演算、平方根( $\sqrt{\quad}$ )及び百分率(%))の計算機能だけを持つものの使用は認めますが、それ以外の計算機を使用してはいけません。
6. 試験開始後 30 分を過ぎれば退場することができますが、その場合は答案用紙を机の上に伏せて静かに退場すること。一度退場した場合は、その試験が終了するまで再度入場することはできません。

なお、問題用紙は持ち帰ること。

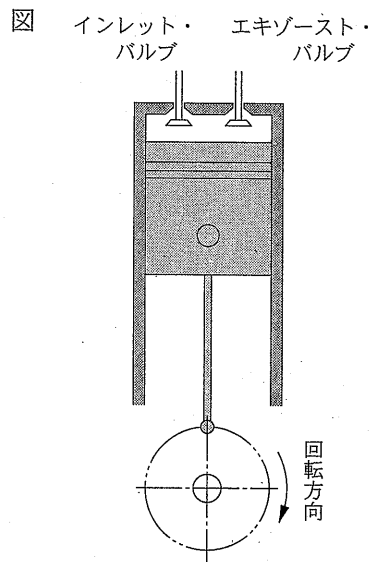
【No. 1】 ガソリン自動車の空燃比に関する次の文章の( )にあてはまるものとして、下の組み合わせのうち適切なものはどれか。

空燃比に対する排気ガス中のCO、HC、NO<sub>x</sub>の濃度変化については、一般に、理論空燃比よりやや(イ)空燃比域では(ロ)は減少するが、逆に(ハ)は増加する。

	イ	ロ	ハ
(1)	薄い	CO及びHC	NO <sub>x</sub>
(2)	薄い	NO <sub>x</sub>	CO及びHC
(3)	濃い	NO <sub>x</sub>	CO及びHC
(4)	濃い	CO及びHC	NO <sub>x</sub>

【No. 2】 点火順序が1—5—3—6—2—4の4サイクル直列6シリンダ・ガソリン・エンジンの第3シリンダが図のようになっているときに、インレット・バルブが閉じてエキゾースト・バルブが開いているシリンダとして、適切なものは次のうちどれか。

- (1) 第1シリンダ
- (2) 第4シリンダ
- (3) 第5シリンダ
- (4) 第6シリンダ

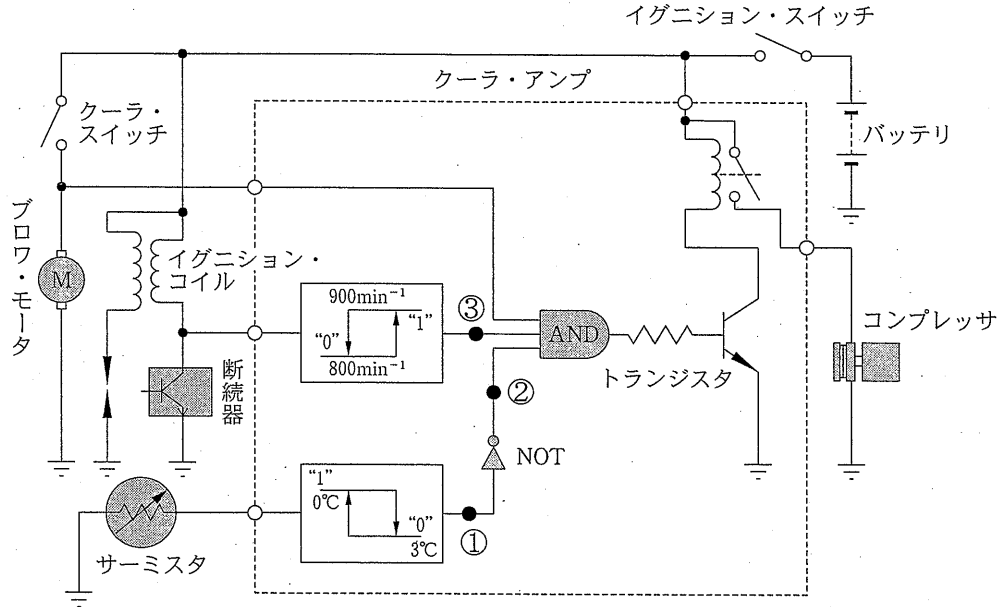


【No. 3】 コンロッド・ベアリングに関する記述として、適切なものは次のうちどれか。

- (1) コンロッド大端部のオイル・ジェットの詰まりは、コンロッド・ベアリングが焼き付きを起こす原因となる。
- (2) コンロッド小端部のブッシュには、一般に、トリメタル(三層メタル)が用いられている。
- (3) コンロッド・ベアリングのクラッシュ・ハイトが大きすぎると、ベアリングの早期疲労や破損の原因となる。
- (4) コンロッド・ベアリングの肉厚は、一般に、中央部(上下方向)の方が合わせ面(水平方向)より薄くなっている。

【No. 4】 図の論理回路を用いたクーラ・アンプ作動回路において、表に示す条件である場合、次の文章の( )にあてはまるものとして、下の組み合わせのうち適切なものはどれか。

図



表

イグニション・スイッチ：ON
クーラ・スイッチ：ON
エンジン回転速度：900 min <sup>-1</sup> 以上
クーラ吹き出し口温度：3℃ 以上

クーラ吹き出し口温度判定回路(図の①の部分)の出力電圧は(イ)レベル、AND回路の入力電圧(図の②の部分)は(ロ)レベルとなり、AND回路の入力電圧(図の③の部分)は(ハ)レベルとなるため、コンプレッサが作動する。

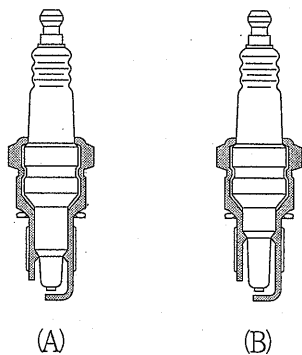
	イ	ロ	ハ
(1)	“0”(Lo)	“0”(Lo)	“0”(Lo)
(2)	“1”(Hi)	“1”(Hi)	“1”(Hi)
(3)	“0”(Lo)	“1”(Hi)	“1”(Hi)
(4)	“1”(Hi)	“0”(Lo)	“0”(Lo)

【No. 5】 冷却装置に関する記述として、適切なものは次のうちどれか。

- (1) 冷却水は、不凍液の混合率が60%のものより80%のものの方が凍結しにくい。
- (2) ワックス・ペレット型サーモスタットは、冷却水温が高くなると個体のワックスが液体となって収縮することにより、合成ゴムを圧縮する。
- (3) 冷却装置の電動ファンが回転を始める冷却水温は、ファンが停止する冷却水温と同じである。
- (4) ラジエータ・キャップのプレッシャ・バルブ開弁圧が規定圧力より低過ぎると、エンジンのオーバーヒートの原因となる。

【No. 6】 スパーク・プラグに関する次の文章の( )にあてはまるものとして、下の組み合わせのうち適切なものはどれか。

図



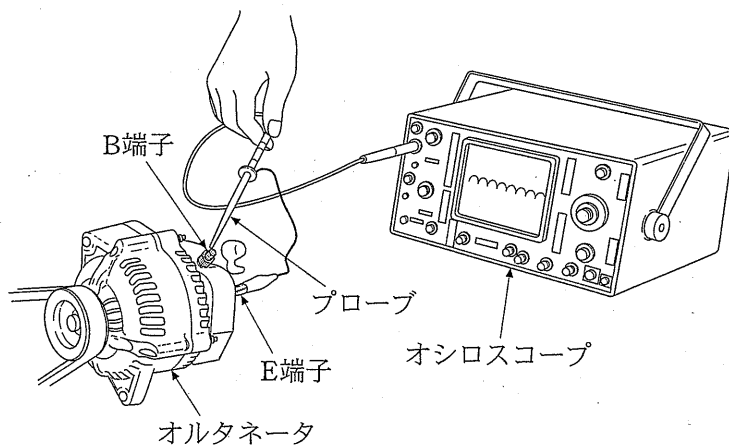
図の(A)は、(B)に比べて火炎にさらされる表面積が小さく、また、放熱経路が短いので熱放散の度合いが大きく、一般に、(イ)と呼ばれている。

スパーク・プラグには、使用上の温度としての上限と下限があり、上限を過早点火温度といい、その温度は約(ロ)℃である。また、下限を自己清浄温度といい、その温度は約(ハ)℃である。

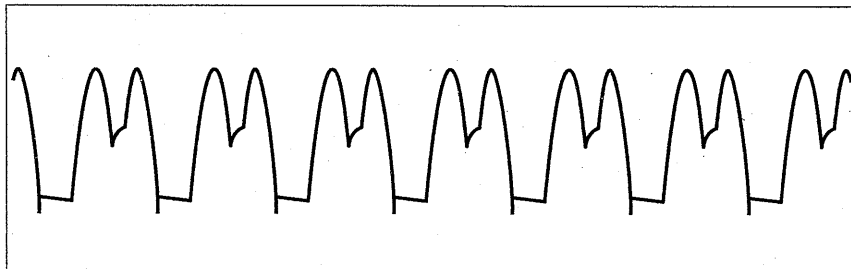
	イ	ロ	ハ
(1) 高熱価型		950	450
(2) 低熱価型		950	450
(3) 高熱価型		1,200	650
(4) 低熱価型		1,200	650

- 【No. 7】 図のようにオシロスコープのプローブ測定端子をオルタネータのB端子に接続し、アース端子をE端子に接続して測定したとき、次のような電圧波形が表示された。この場合の故障内容として、適切なものは次のうちどれか。

図



電圧波形



- (1) ダイオード1つが断線
- (2) ダイオード1つが短絡
- (3) ステータ・コイル一相が断線
- (4) ステータ・コイル一相が短絡

【No. 8】 電子制御式 LPG 燃料装置に関する記述として、不適切なものは次のうちどれか。

- (1) LPG 燃料は、LPG ボンベからフィルタで不純物がろ過され、スロー・カット・ソレノイド・バルブを経てベーパーライザに入り減圧される。
- (2) LPG ボンベは、鋼板製の高圧容器でトランク・ルーム内などに取り付けられている。
- (3) ミキサは、ベーパーライザで気化し、調圧された燃料を空気と混合してシリンダ内に供給する。
- (4) LPG 燃料は、LPG ボンベから液体の状態ですり出される。

【No. 9】 電子制御式燃料噴射装置の吸入空気量を計測するために用いているセンサに関する記述として、不適切なものは次のうちどれか。

- (1) バキューム・センサは、インレット・マニホールド圧力を電気信号として検出し、コントロール・ユニットに入力する。
- (2) バキューム・センサは、絶対圧を検出しているため、大気圧の変化による影響を受ける特性がある。
- (3) 熱線式のエア・フロー・メータは、エンジンの吸入空気量を電気信号として検出し、コントロール・ユニットに入力する。
- (4) 熱線式のエア・フロー・メータは、発熱抵抗体(熱線)と温度補償抵抗体などにより構成されている。

【No. 10】 ガソリン・エンジンの CO, HC 濃度が高い場合の原因として、不適切なものは次のうちどれか。

- (1) インジェクタの不良
- (2) プレッシュャ・レギュレータの不良
- (3) フューエル・ポンプの不良
- (4) バルブ・クリアランスの不良

【No. 11】 ノッキングを防止するための対策として、不適切なものは次のうちどれか。

- (1) 燃焼室形状を工夫し、混合気に渦流などを与え、火炎伝播速度を高める。
- (2) 吸排気形状の改良により、冷却の能力を高め未燃焼ガスの過熱防止を図る。
- (3) 吸気冷却装置による吸入温度の上昇防止を図る。
- (4) スパーク・プラグの熱価が低いホット・タイプ・プラグを使用する。

【No. 12】 オイル・ポンプに関する記述として、不適切なものは次のうちどれか。

- (1) トロコイド式オイル・ポンプのオイルの吸入作用は、インナ・ロータとアウト・ロータの歯と歯の間にできる空間の変化により発生する負圧を利用している。
- (2) トロコイド式オイル・ポンプのサイド・クリアランスとは、ロータとカバー取り付け面とのすき間をいい、その測定はストレートエッジとシックネス・ゲージを用いて行う。
- (3) トロコイド式オイル・ポンプのチップ・クリアランスとは、ポンプ・ボデーとアウト・ロータとのすき間をいい、その測定はシックネス・ゲージを用いて行う。
- (4) オイル・ポンプのリリーフ・バルブは、エンジン回転数が上昇して油圧が規定値になると、バルブが開きオイルの一部をオイル・パンに戻して油圧を制御している。

【No. 13】 ガソリン・エンジンの電子制御装置の自己診断システムが“アイドル・スピード・コントロール・バルブ(以下「ISCV」という。)系統”を異常系統として表示した。

ISCV がロータリ・バルブ式の場合に行う点検として、不適切なものは次のうちどれか。

- (1) 電源点検としては、ISCV のコネクタを外し、イグニション・スイッチを ON にしたとき、ISCV の電源端子とアース端子の電圧を測定し、その値が規定値にあることを確認する。
- (2) 回路の点検としては、コントロール・ユニット及び ISCV のコネクタを外し、信号端子と ISCV 間のハーネスの導通状態を確認する。
- (3) ISCV は、抵抗などの単体点検で良否判定するのは難しいため、コントロール・ユニット、ハーネスなども点検する必要がある。
- (4) 信号波形点検において、アイドル時の ISCV 信号波形が約 12 V 一定の場合は正常である。

【No. 14】 ターボ・チャージャ付きエンジンに関する記述として、不適切なものは次のうちどれか。

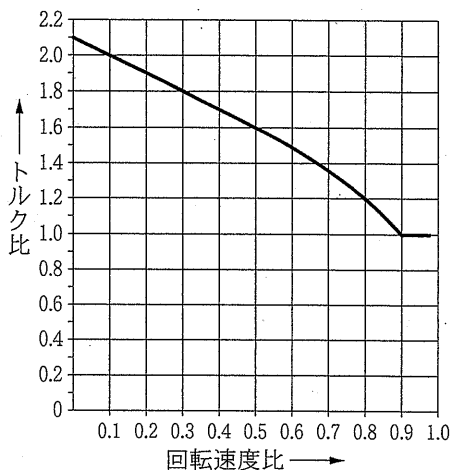
- (1) 一般に、ターボ・チャージャのセンタ・ハウジングには冷却水通路を設けてエンジン冷却水の一部を循環させ、ハウジングを冷却するとともに、オイル通路の冷却も行っている。
- (2) ターボ・チャージャのシャフトのベアリングに使用されているフル・フローティング・ベアリングは、ハウジングとシャフトの間でオイルにより完全に浮いている。
- (3) インタ・クーラを装着したターボ・チャージャ付きのエンジンでは、インタ・クーラによって冷却された空気をターボ・チャージャによって圧縮する。
- (4) ターボ・チャージャのウエスト・ゲート・バルブは、過給圧が規定値を超えないようにタービン・ホイールに作用する排気ガス量を調整している。

【No. 15】 燃料噴射制御のフューエル・カットに関する記述として、不適切なものは次のうちどれか。

- (1) 減速時フューエル・カットは、スロットル・バルブ全閉で、車速が規定値以上のとき、燃料噴射を停止し、触媒の加熱防止及び燃費の向上を図っている。
- (2) 過回転速度時フューエル・カットは、エンジンの回転速度が規定値以上になったとき、燃料噴射を停止し、エンジンのオーバーランを防いでいる。
- (3) 過走行速度時フューエル・カットは、車速が規定値を超えたとき、燃料噴射を停止し、走行速度を制御している。
- (4) 高過給圧時フューエル・カットは、ターボ・チャージャの過給圧が異常に上昇し規定値を超えたとき、燃料噴射を停止し、エンジンの保護を行っている。

【No. 16】 図のような特性を持つトルク・コンバータでポンプ軸の回転速度が  $3,000 \text{ min}^{-1}$ 、トルクが  $200 \text{ N} \cdot \text{m}$  で回転し、タービン軸の回転速度が  $2,400 \text{ min}^{-1}$  で回転しているとき、タービン軸にかかるトルクとして、適切なものは次のうちどれか。ただし、機械損失はないものとする。

図



- (1)  $160 \text{ N} \cdot \text{m}$
- (2)  $240 \text{ N} \cdot \text{m}$
- (3)  $320 \text{ N} \cdot \text{m}$
- (4)  $360 \text{ N} \cdot \text{m}$

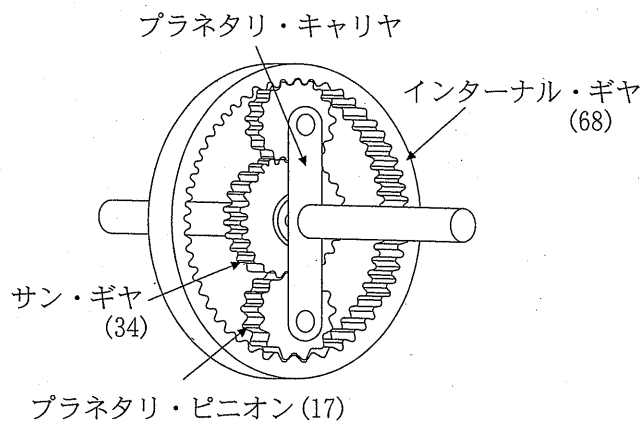


【No. 17】 前輪のホイール・アライメント調整に関する記述として、適切なものは次のうちどれか。

- (1) キャスタ角を大きくすると、キャスタ・トレールは大きくなる。
- (2) プラス・キャンバが過大の場合、タイヤのトレッドの内側が外側に比べて、より多く摩耗する原因となる。
- (3) キャスタ角を小さくすると、旋回時にホイールを直進状態に戻そうとする力は大きくなるが、反面、ホイールを旋回方向に向ける時のハンドルの操舵に大きな力を必要とする。
- (4) ホイールを横から見た際に、進行方向に対しキング・ピンの頂部が前側に傾斜しているものをプラス・キャスタという。

【No. 18】 図に示すプラネタリ・ギヤについて、インターナル・ギヤを固定し、サン・ギヤを1,500回転させるとプラネタリ・キャリアの回転数として、適切なものは次のうちどれか。

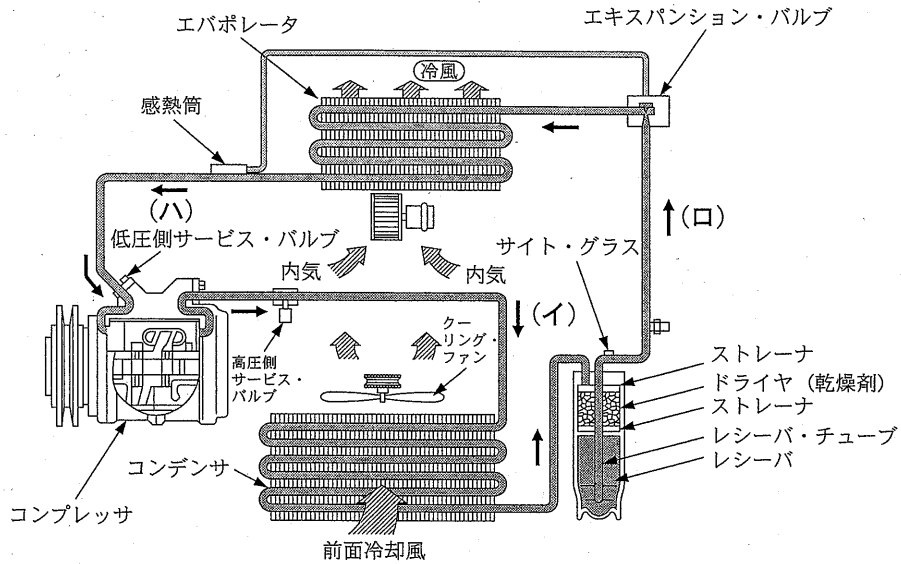
図



- (1) 350 回転
- (2) 400 回転
- (3) 450 回転
- (4) 500 回転

【No. 19】 図に示すエア・コンデショナの冷凍サイクルにおいて、(イ)~(ハ)の配管内の冷媒の状態(液体又は気体)及び圧力の状態(高圧又は低圧)を示すものとして、下の組み合わせのうち適切なものはどれか。

図



- | イ         | ロ     | ハ     |
|-----------|-------|-------|
| (1) 気体で高圧 | 気体で低圧 | 液体で高圧 |
| (2) 気体で高圧 | 液体で高圧 | 気体で低圧 |
| (3) 液体で高圧 | 液体で高圧 | 液体で高圧 |
| (4) 液体で高圧 | 気体で低圧 | 気体で低圧 |

【No. 20】 ビスカス・カップリングを用いたデファレンシャルに関する記述として、不適切なものは次のうちどれか。

- (1) ビスカス・カップリングは、内部は薄い円板状のインナ・プレートとアウト・プレートが交互に組み合わされており、その間にギヤ・オイルが充てんされている。
- (2) ビスカス・カップリングのインナ・プレートとアウト・プレート間には、スペーサ・リングを設けてすき間を一定に保つようになっている。
- (3) ビスカス・カップリングは、左右輪に回転速度差が生じるとインナ・プレートとアウト・プレート間のオイルに抵抗が生じる。
- (4) ビスカス・カップリングは、インナ・プレートとアウト・プレートの回転速度に差が生じて、高回転側から低回転側にビスカス・トルクが伝えられる。

【No. 21】 アンチロック・ブレーキ・システムの車輪速センサの記述として、不適切なものは次のうちどれか。

- (1) 車輪速度検出用ロータは、各ホイール・ハブなどに取り付けられており、ホイール・ハブと同速度で回転している。
- (2) スピード・センサは、サスペンションなどに固定されており、永久磁石、コイル及び電極などで構成されている。
- (3) スピード・センサの電極は、磁化されるため磁力線が発生し、ロータが回転すると磁束密度が変化しコイルに電圧が発生する。
- (4) スピード・センサのコイルに発生する電圧は、一定であり、周波数はロータの回転速度に比例するため、車輪速度を検出することができる。

【No. 22】 オートマチック・トランスミッションの安全装置に関する記述として、不適切なものは次のうちどれか。

- (1) インヒビタ・スイッチは、シフト・レバーの位置がPレンジのみでエンジンの始動を可能としたものである。
- (2) キー・インタロック機構は、シフト・レバーをPレンジの位置にしないと、イグニッション・キーがハンドル・ロック位置に戻らないようにしたものである。
- (3) R(リバース)位置警報装置は、シフト・レバーがRレンジの位置にあるときに、ブザー又はチャイムなどで運転者に知らせるものである。
- (4) シフト・ロック機構は、ブレーキペダルを踏み込んだ状態にしないと、シフト・レバーをPレンジの位置から他の位置に操作できないようにしたものである。

【No. 23】 制動力の制御に関する記述として、不適切なものは次のうちどれか。

- (1) 一般に、車輪がロックすると制動力が低下し制動距離が長くなるとともに、コーナリング・フォースが失われて操縦安定性、方向安定性が損なわれる。
- (2) 乾燥路面における一般的なタイヤと路面間の摩擦係数は、およそスリップ率が40%前後で最大となる。
- (3) スリップ率が100%とはタイヤが完全にロックしている状態である。
- (4) ABSは、制動力とコーナリング・フォースの両方を確保するため、タイヤのスリップ率が目標範囲になるように制動力を制御している。

【No. 24】 タイヤの異常摩耗の点検に関する記述として、不適切なものは次のうちどれか。

- (1) タイヤのトレッドが波状に摩耗する場合は、ホイール・バランスの不良、ホイール・ベアリングのがた、ホイール・アライメントの狂いなどが原因である。
- (2) タイヤのトレッド・パターンがブロック状のタイヤは、のこぎり歯状摩耗を起こすことが多い。原因としては、ホイール・ベアリングのがた、トーインの不良、キャストの不良、ホイール・バランスの不良、左右フロント・ホイールの切れ角の不良が主な原因である。
- (3) タイヤのトレッドが内側から外側に向かって羽根状に摩耗する場合は、トーインの過大などが考えられる。原因としては、ナックル・アームの曲がり、左右タイロッドの長さの相違などがある。
- (4) タイヤのトレッド部が全周にわたってピット状(くぼみ状)に摩耗する場合は、ホイール・バランスの不良が主な原因である。

【No. 25】 ローリングに関する記述として、不適切なものは次のうちどれか。

- (1) フロントが独立懸架式でリヤが車軸懸架式のものでは、ロール・センタの高さが前後で異なり、これを結んだ直線をローリング・アキシスという。
- (2) ローリングは、ある点を中心として行われるもので、この点をロール・センタといい、その位置は一般に車軸懸架式の場合に比べて独立懸架式の方が高い。
- (3) 旋回する場合の遠心力は、ボデーの重心に働くが、重心は一般にロール・センタより高い。したがって、重心が高いほど、また、ロール・センタが低いほど、ローリング角度は大きくなる。
- (4) シャシ・スプリングのバネ定数を大きくすることにより、ローリング角度を小さくすることができる。

【No. 26】 ボデーの振動に関する記述として、不適切なものは次のうちどれか。

- (1) ボデーは、シャシ・スプリングで支えられているので、スプリングのバネ定数とボデーの質量によって決まる固有の振動周期をもっている。
- (2) ボデーの上下振動は、振動数が高いと、不快感を強く与え、また、余り低いと船酔いの現象を起こすので、一般に、固有振動数は、1.3～2.5ヘルツ程度になるようにバネ定数が設定されている。
- (3) ワンダリングとは、路面のわだちで車がふらつき、真っすぐに走らない不安定な状態をいう。
- (4) 一般に、自動車のフロント部の固有振動数をリヤ部よりも高くなるように設定すると、ピッチングは早く消滅する。

【No. 27】 電動式パワー・ステアリングに関する記述として、不適切なものは次のうちどれか。

- (1) 電動式パワー・ステアリングは、一般に、コントロール・ユニットにより、車速とハンドルの操舵力に応じて電動モータに流れる電流を制御し、操舵方向に対して適切な補助動力を与える。
- (2) 電動式パワー・ステアリングのモータに流す電流は、一般に、高速走行で操舵した時には多く、低速走行で操舵した時には少なくして、モータの駆動力を変化させている。
- (3) コラム・アシスト式のトルク・センサのレバーは、一般に、スライダの溝部とかん合し、スチール・ボールは、スライダ周上のボール穴とスライダの外周を包むリングで保持され、入力軸外周のらせん状のボール溝を移動できるようになっている。
- (4) コラム・アシスト式において、一般に、エンジンを始動すると、コントロール・ユニットは、トルク・センサに電圧を掛けて操舵状況を監視し、作動待機状態になる。このときスライダは中立位置にあるので、モータは回転しない。

【No. 28】 モノコック・ボデーの特徴に関する記述として、不適切なものは次のうちどれか。

- (1) 構造上、床面が低くできるので、室内空間が広い。
- (2) ボデー自体がフレームの役目を担うため、車両重量を軽くすることができる。
- (3) 一体構造のため、曲げ及びねじれ剛性に優れている。
- (4) 薄剛板を使用しているため、スポット溶接も少なく精度が高い。

【No. 29】 自己診断をウォーニング・ランプにより点検する場合の記述として、不適切なものは次のうちどれか。

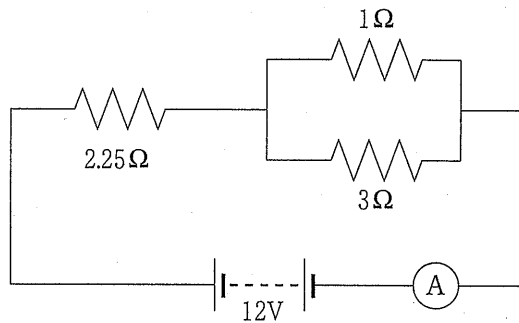
- (1) 点検を行う自動車のイグニション・スイッチをONにし、コンビネーション・メータのウォーニング・ランプが点灯していることを確認する。
- (2) 自己診断する場合は、自己診断用コネクタとして規定された端子間を短絡する。
- (3) ウォーニング・ランプの点滅のパターンを、自己診断コード表と見比べて異常がないかを判定する。
- (4) 異常がある場合は、自己診断コード表のとおり点滅により確認できるが、正常な場合には、ウォーニング・ランプは点滅しない。

【No. 30】 バッテリに関する記述として、不適切なものは次のうちどれか。

- (1) 定電流充電法は、充電の開始から終了まで一定の電流で充電する方法で、充電が進むに連れて充電電圧を徐々に高くしなければならない。
- (2) 容量とは、完全に充電されたバッテリーを一定電流で連続して放電した場合に、バッテリー端子電圧が放電終止電圧になるまでに取り出すことのできる電気量をいう。
- (3) 電解液の比重(20℃時に換算)が約1.280以下の場合、比重が高いほど凍結温度は高くなる。
- (4) 放電とは、両極板の活物質は硫酸と反応して硫酸鉛となり、同時に水を生成して電解液は薄くなる。このため、反応が弱まり、セル電圧は低下して電解液の比重も低くなることをいう。

【No. 31】 図に示す回路の電流 A の値として、適切なものは次のうちどれか。ただし、バッテリー及び配線等の抵抗はないものとする。

図



- (1) 2 A
- (2) 3 A
- (3) 4 A
- (4) 5 A

【No. 32】 表に示す諸元の自動車、トランスミッションのギヤが第3速、エンジンの回転速度が  $2,000 \text{ min}^{-1}$  で走行しているときの車速として、適切なものは次のうちどれか。

なお、機械損失及びタイヤのスリップはないものとし、円周率は  $3.14$  とする。

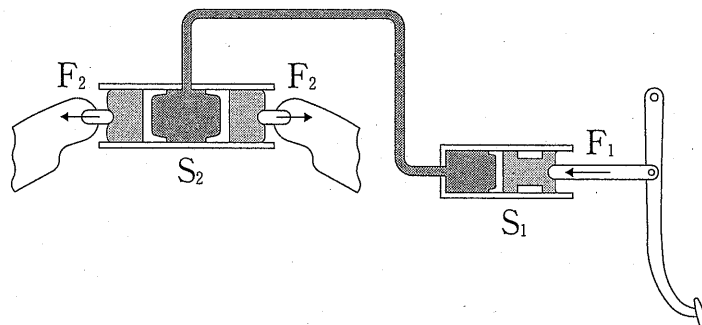
表

第3速の変速比：1.5
ファイナル・ギヤの減速比：3.5
駆動輪の有効半径：0.3 m

- (1) 約 43 km/h
- (2) 約 45 km/h
- (3) 約 47 km/h
- (4) 約 50 km/h

【No. 33】 図において、マスタ・シリンダの内径が  $42 \text{ mm}$  である断面積  $S_1$ 、ホイール・シリンダの内径が  $84 \text{ mm}$  である断面積  $S_2$  において、ホイール・シリンダ  $F_2$  に  $1,200 \text{ N}$  の力を掛ける場合、マスタ・シリンダ  $F_1$  を押す力として、適切なものは次のうちどれか。

図



- (1) 250 N
- (2) 300 N
- (3) 350 N
- (4) 400 N

【No. 34】 自動車検査用機器を用いて測定したときの説明として、不適切なものは次のうちどれか。

- (1) ヘッドライト・テストで光軸の振れを測定するときは、エンジンを運転状態にする。
- (2) サイド・スリップ・テストの測定値がイン側規定値を超えたので、トーインが原因と判断した。
- (3) ローラ駆動型ブレーキ・テストで、制動力が最大値を示すのはホイールがロックする直前である。
- (4) ブレーキを調整してもブレーキ・テストの指示計の指針がある値以上に上がらない場合には、ライニングやパッドにオイルが付着して滑りを起こしていることがある。

【No. 35】 ロング・ライフ・クーラント(LLC)に関する記述として、不適切なものは次のうちどれか。

- (1) LLCの主成分は、エチレン・グリコールである。
- (2) LLCの主な役割は、エンジン冷却、凍結防止、防錆である。
- (3) 交換し不要となったLLCは、資格を有する処理業者が処分しなければならない。
- (4) LLCの濃度と凍結温度は比例する。

【No. 36】 「道路運送車両の保安基準」及び「道路運送車両の保安基準の細目を定める告示」に照らし、近接排気騒音に関する次の基準の( )の中に入れる数値として、適切なものは次のうちどれか。

専ら乗用の用に供する乗車定員5人の小型自動車(平成14年7月製作のFF車)について、近接排気騒音を定められた方法により測定した場合の測定値は、( )dB以下でなければならない。

- (1) 94
- (2) 96
- (3) 100
- (4) 103



【No. 37】 「道路運送車両の保安基準」及び「道路運送車両の保安基準の細目を定める告示」に照らし、自動車の最後部の車軸中心から車体の後面までの水平距離(以下「リヤ・オーバハング」という。)に関する次の基準の( )の中に入れる数値として、適切なものは次のうちどれか。

キャブオーバ型小型貨物自動車のリヤ・オーバハングは、最遠軸距の( )以下であること。

- (1) 1 / 3
- (2) 1 / 2
- (3) 11 / 20
- (4) 2 / 3

【No. 38】 「道路運送車両の保安基準」、「道路運送車両の保安基準の細目を定める告示」及び「道路運送車両の保安基準第2章及び第3章の規定の適用関係の整理のため必要な事項を定める告示」に照らし、乗用自動車(平成15年7月製作)のすれ違い用前照灯に関する基準として、不適切なものは次のうちどれか。

- (1) すれ違い用前照灯の数は、2個又は4個であること。
- (2) すれ違い用前照灯は、その照明部の最外縁が自動車の最外測から400mm以内となるように取り付けられていること。
- (3) すれ違い用前照灯は、その全てを同時に照射したときに、夜間にその前方40mの距離にある交通上の障害物を確認できる性能を有すること。
- (4) すれ違い用前照灯の灯光の色は、白色又は淡黄色であり、その全てが同一であること。

【No. 39】 「自動車点検基準」に規定された「自家用乗用自動車等の定期点検基準」のうち、1年ごとに行う制動装置の点検項目として、不適切なものは次のうちどれか。

- (1) ブレーキ・ペダルの遊び及び踏み込んだときの床板とのすき間
- (2) 駐車ブレーキの引きしろ
- (3) ブレーキ・ホースからの液漏れ
- (4) ブレーキ・ディスクの摩耗及び損傷

【No. 40】 「道路運送車両法」及び「道路運送車両法施行規則」に定められている自動車分解整備事業者の遵守事項として、不適切なものは次のうちどれか。

- (1) 自動車分解整備事業の認証を受けた事業場においては、分解整備に従事する従業員(整備主任者を含む)の人数が10人である場合、必要な自動車整備士の人数は3人以上いなければならない。
- (2) 自動車分解整備事業者は、分解整備をしたときは分解整備記録簿に記載するとともに、その記載の日から2年間保存しなければならない。
- (3) 自動車分解整備事業者は、事業場ごとに、分解整備に従事する従業員であって、二級又は三級の自動車整備士の技能検定に合格した者から、分解整備及び分解整備記録簿の記載に関する事項を統括管理させる者を少なくとも1人置かなければならない。
- (4) 自動車分解整備事業者は、整備主任者を変更したときは15日以内に運輸監理部長又は運輸支局長に届け出なければならない。