

# 平成 17 年度第 1 回自動車整備技能登録試験〔学科試験〕

## 第 71 回〔三級自動車シャシ〕

平成 17 年 10 月 2 日

### 31 問題用紙

#### 〔注意事項〕

1. 問題用紙は、試験開始の合図があるまで開いてはいけません。
  2. 卓上計算機は、四則演算、平方根( $\sqrt{\quad}$ )、百分率(%)の計算機能だけをもつ簡易な電卓のみ使用することができます。違反した場合、失格となることがあります。
  3. 答案用紙と問題用紙は別になっています。解答は答案用紙に記入して下さい。
  4. 答案用紙の「受験地」、「回数」、「番号」、「生年月日」、「氏名(フリガナ)」の欄は、次により記入して下さい。これらの記入がなければ失格となります。
    - (1) 「受験地」、「回数」、「番号」の空欄には、受験票の数字を正確に記入するとともに、該当する数字の○を黒く塗りつぶして下さい。
    - (2) 「生年月日」の空欄は、元号は漢字を、年月日はアラビア数字を(1桁の場合は前ゼロを入れて、例えば1年2月8日は、010208)正確に記入するとともに、該当する数字の○を黒く塗りつぶして下さい。
    - (3) 「氏名(フリガナ)」の欄は、漢字は楷書で、フリガナはカタカナで、正確かつ明瞭に記入して下さい。
  5. 「性別」、「修了した養成施設等」の欄は、該当する数字の○を黒く塗りつぶして下さい。なお、「修了した養成施設等」欄の「① 一種養成施設」は自動車整備学校、職業能力開発校(職業訓練校)及び高等学校等で今回受験する試験と同じ種類の自動車整備士の養成課程を修了した者、「② 二種養成施設」は自動車整備振興会・自動車整備技術講習所において今回受験する試験と同じ種類の自動車整備士の講習を修了した者が該当し、前記①、②以外の者は「③ その他」に該当します。
  6. 答案用紙の解答欄は、次により記入して下さい。
    - (1) 解答は、問題の指示するところから、4つの選択肢の中から**最も適切なもの、又は最も不適切なもの等を1つ**選んで、解答欄の1～4の数字の下の○を黒く塗りつぶして下さい。2つ以上マークするとその問題は不正解となります。
    - (2) 所定欄以外には、マークしたり、記入したりしてはいけません。
    - (3) マークは、HBの鉛筆を使用し、黒く塗りつぶして下さい。ボールペン等は使用してはいけません。  
良い例 ● 悪い例 ○~~○~~ ○~~○~~ ○~~○~~ ○(薄い)
  - (4) 訂正する場合は、プラスチック消しゴムできれいに消して下さい。
  - (5) 答案用紙を汚したり、曲げたり、折ったりしないで下さい。
7. 試験開始後 30 分を過ぎれば退場することができますが、その場合は答案用紙を机の上に伏せて静かに退場して下さい。一度退場したら、その試験が終了するまで再度入場することはできません。
8. 試験会場から退場するとき、問題用紙は持ち帰って下さい。

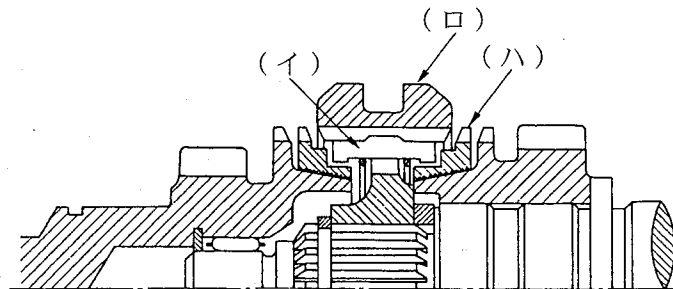
〔No. 1〕 調整式リリース・シリンダを用いたコイル・スプリング式クラッチにおいて、クラッチ・ディスクのフェーシングが摩耗したときの記述として、適切なものは次のうちどれか。

- (1) リリース・レバーの高さが高くなり、クラッチの遊びが大きくなる。
- (2) リリース・レバーの高さが高くなり、クラッチの遊びが小さくなる。
- (3) リリース・レバーの高さが低くなり、クラッチの遊びが大きくなる。
- (4) リリース・レバーの高さが低くなり、クラッチの遊びが小さくなる。

〔No. 2〕 トランスミッションのインタロック機構の働きとして、適切なものは次のうちどれか。

- (1) 走行中にギヤが抜けるのを防止する。
- (2) 変速時のギヤの二重かみ合いを防止する。
- (3) 変速時にギヤを入りやすくする。
- (4) 後退時にバックアップ・ランプを点灯させる。

〔No. 3〕 次に示すシンクロメッシュ式トランスミッションの断面図の(イ)～(ハ)に当てはまるものとして、下の組み合わせのうち適切なものはどれか。



- | (イ)             | (ロ)         | (ハ)         |
|-----------------|-------------|-------------|
| (1) スリーブ        | シンクロナイザ・リング | シンクロナイザ・ハブ  |
| (2) シンクロナイザ・キー  | シンクロナイザ・ハブ  | シンクロナイザ・リング |
| (3) シンクロナイザ・リング | スリーブ        | キー・スプリング    |
| (4) シンクロナイザ・キー  | スリーブ        | シンクロナイザ・リング |

〔No. 4〕 プロペラ・シャフトに関する記述として、不適切なものは次のうちどれか。

- (1) トランスミッションの動力をリヤ・アクスルへ伝えるためのもので、FR式の自動車に用いられている。
- (2) 長さが長い場合などでは、共振を防ぐために2分割、又は3分割したものがある。
- (3) 路面の凹凸による軸方向の長さの変化に対応するため、スリーブ・ヨークが軸方向に移動できる構造になっている。
- (4) ユニバーサル・ジョイントには、一般にトリポード型ジョイントが用いられている。

〔No. 5〕 左右の駆動輪が同じ速度で回転しているときのディファレンシャルのピニオンの作動として、適切なものは次のうちどれか。

- (1) 自転だけして公転はしていない。
- (2) 自転しないで公転だけしている。
- (3) 自転しながら公転している。
- (4) 自転も公転もしていない。

〔No. 6〕 リーフ・スプリングに関する記述として、適切なものは次のうちどれか。

- (1) ばね定数は、荷重が大きくなると小さくなる。
- (2) ばね定数が大きいものは、小さいものに比べて同じ荷重で大きくたわむ。
- (3) ばね定数は、荷重が大きくなると大きくなる。
- (4) ばね定数は、荷重の大小に関係なく一定である。

〔No. 7〕 独立懸架式サスペンションとラック・ピニオン型ステアリング装置を採用した小型乗用車のステアリング・リンク機構の構成部品として、不適切なものは次のうちどれか。

- (1) ラック・エンド
- (2) ナックル・アーム
- (3) ドラッグ・リンク
- (4) タイロッド・エンド

〔No. 8〕 ショック・アブソーバの減衰力に関する記述として、適切なものは次のうちどれか。

- (1) 伸張時の方が圧縮時よりも小さい。
- (2) 伸張時の方が圧縮時よりも大きい。
- (3) 伸張時には減衰力は発生しない。
- (4) 伸張時、圧縮時共に同じである。

〔No. 9〕 旋回時のフロント・ホイールの切れ角に関する記述として、適切なものは次のうちどれか。

- (1) 外側ホイールより内側ホイールの方が小さい。
- (2) 外側ホイールより内側ホイールの方が大きい。
- (3) 内側ホイールより外側ホイールの方が大きい。
- (4) 外側ホイール、内側ホイール共に同じである。

〔No. 10〕 ラック・ピニオン型ギヤ機構を用いたステアリング装置に関する記述として、適切なものは次のうちどれか。

- (1) ボール・ナット型ギヤ機構を用いたステアリング装置に比べて、路面の衝撃がハンドルに伝わりやすい。
- (2) ボール・ナット型ギヤ機構を用いたステアリング装置に比べて、路面の衝撃がハンドルに伝わりにくい。
- (3) ラックの回転運動をピニオンの往復運動に変えている。
- (4) ウォーム・シャフトの回転運動をセクタ・ギヤの往復運動に変えている。

〔No. 11〕 タイヤの呼び「195/60 R 14」の「60」が表しているものとして、適切なものは次のうちどれか。

- (1) タイヤの断面幅
- (2) タイヤの内径
- (3) タイヤの外径
- (4) 偏平比 × 100

〔No. 12〕 タイヤ付きホイールを自由に回転できる状態で軽く回したとき、いつも同じ位置で停止するときの記述として、適切なものは次のうちどれか。

- (1) スタチック・アンバランスがあり、走行中に縦振れを起こす。
- (2) スタチック・アンバランスがあり、走行中に横振れを起こす。
- (3) ダイナミック・アンバランスがあり、走行中に縦振れを起こす。
- (4) ダイナミック・アンバランスがあり、走行中に横振れを起こす。

〔No. 13〕 バイアス・タイヤの構成部品として、不適切なものは次のうちどれか。

- (1) トレッド
- (2) カーカス
- (3) ブレーカ
- (4) ベルト

〔No. 14〕 ブレーキが引きずりを起こす原因として、適切なものは次のうちどれか。

- (1) ホイール・シリンダのピストン・カップの弾性の低下
- (2) シュー・リターン・スプリングの衰損
- (3) ブレーキ・ライニングの摩耗
- (4) ホイール・シリンダの摩耗

〔No. 15〕 ディスク・ブレーキの構成部品として、不適切なものは次のうちどれか。

- (1) キャリパ
- (2) パッド
- (3) ピストン・シール
- (4) ブレーキ・シュー

〔No. 16〕 タンデム・マスタ・シリンダの構成部品として、不適切なものは次のうちどれか。

- (1) リターン・スプリング
- (2) プライマリ・ピストン
- (3) ピストン・シール
- (4) セカンダリ・ピストン

〔No. 17〕 ツー・リーディング・シュー式ブレーキに関する記述として、適切なものは次のうちどれか。

- (1) 前進時と後退時の制動力がほぼ等しい。
- (2) 前進時に比べて後退時の制動力の方が大きい。
- (3) 前進時に比べて後退時の制動力の方が小さい。
- (4) 前進時に比べて後退時の制動力は2倍である。

〔No. 18〕 ブレーキ・ペダルを踏み始めたとき、一体型真空式制動倍力装置で最初に作動するものの記述として、適切なものは次のうちどれか。

- (1) エア・バルブが開く。
- (2) エア・バルブが閉じる。
- (3) バキューム・バルブが開く。
- (4) バキューム・バルブが閉じる。

〔No. 19〕 バッテリに関する次の文章の( )に当てはまるものとして、適切なものは次のうちどれか。

バッテリーの電解液には、完全充電状態のとき( )に換算して比重 1.280 の希硫酸が用いられている。

- (1) 液温 15℃
- (2) 液温 20℃
- (3) 液温 25℃
- (4) 液温 30℃

〔No. 20〕 バッテリーの1セル当たりの放電終止電圧として、適切なものは次のうちどれか。

- (1) 1.5 V
- (2) 1.75 V
- (3) 2.0 V
- (4) 2.25 V

〔No. 21〕 電力の求め方として、適切なものは次のうちどれか。

- (1) 電圧 × 抵抗
- (2) 電流 × 抵抗
- (3) 電圧 × 電流
- (4) 電流の2乗

〔No. 22〕 トルクの単位として、適切なものは次のうちどれか。

- (1) N(ニュートン)
- (2) W(ワット)
- (3) Pa(パスカル)
- (4) N・m(ニュートン・メートル)

〔No. 23〕 オイルに関する記述として、適切なものは次のうちどれか。

- (1) 温度が高くなると粘度は高くなる。
- (2) 温度が高くなっても粘度は変わらない。
- (3) 温度が低くなると粘度は高くなる。
- (4) 温度が低くなると粘度は低くなる。

〔No. 24〕 自動車の左右のタイヤの接地面の中心間の距離で表されるものとして、適切なものは次のうちどれか。

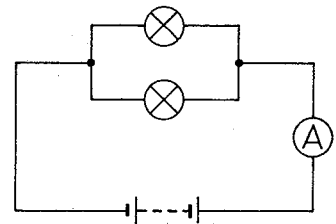
- (1) トレッド
- (2) ホイールベース
- (3) オーバハング
- (4) キャスタ

〔No. 25〕 サイド・スリップ・テストを用いて測定するものとして、適切なものは次のうちどれか。

- (1) トーイン
- (2) キャンバ
- (3) キャスタ
- (4) ホイール(タイヤ)の横滑り量

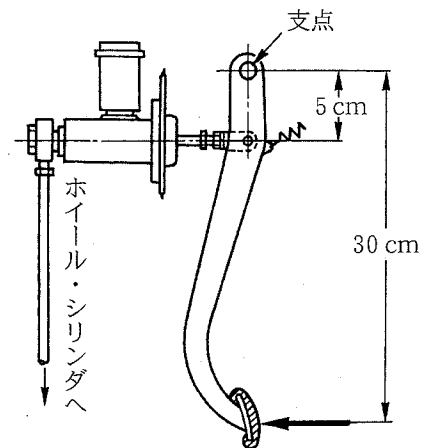
〔No. 26〕 図のように 12 V のバッテリー 1 個に 12 V 用 48 W の電球 2 個を接続したとき、アンメータ ①に流れる電流として、適切なものは次のうちどれか。ただし、電球以外の回路の抵抗はないものとする。

- (1) 2 A
- (2) 4 A
- (3) 6 A
- (4) 8 A



〔No. 27〕 図に示す油圧式ブレーキのペダルを矢印の方向に 150 N の力で踏んだとき、プッシュ・ロッドがマスタ・シリンダのピストンを押す力として、適切なものは次のうちどれか。ただし、リターン・スプリングのばね力は考えないものとする。

- (1) 450 N
- (2) 750 N
- (3) 900 N
- (4) 3750 N



[No. 28] 「道路運送車両法」及び「道路運送車両法施行規則」に照らし、総排気量1.90ℓ、長さ4.60 m、幅1.60 m、高さ1.90 mの四輪自動車<sup>①</sup>が該当する自動車の種別として、適切なものは次のうちどれか。

- (1) 普通自動車
- (2) 軽自動車
- (3) 小型自動車
- (4) 大型自動車

[No. 29] 「道路運送車両法」に照らし、自動車分解整備事業に関する次の文章の( )に当てはまるものとして、適切なものは次のうちどれか。

自動車分解整備事業を営もうとする者は( )を受けなければならない。

- (1) 地方運輸局長の認証
- (2) 国土交通大臣の認定
- (3) 国土交通大臣の指定
- (4) 地方運輸局長の指定

[No. 30] 「道路運送車両の保安基準」に照らし、自動車の最小回転半径に関する記述として、適切なものは次のうちどれか。

- (1) 最外側のわだちについて10 m以下でなければならない。
- (2) 最外側のわだちについて11 m以下でなければならない。
- (3) 最外側のわだちについて12 m以下でなければならない。
- (4) 最外側のわだちについて13 m以下でなければならない。