

平成 18 年度第 2 回自動車整備技能登録学科(口述)試験

〔一級小型自動車〕

19. 5. 13

問 題 用 紙

〔注意事項〕

1. 試験は問題 1 と問題 2 があり、試験時間はそれぞれ 5 分です。問題 1 が 5 分以内に終了した場合、試験開始後 5 分のブザー吹鳴まで問題 2 には進めません。
2. 試験開始のブザー吹鳴と同時に試験時間がカウントされるので、入室後は速やかに氏名(フルネーム)を申し出て、問題 1 に進みなさい。
3. 試験中、試験委員に対してアドバイザーとしてふさわしくない言葉づかい・態度があった場合は、減点の対象となります。
4. 試験終了後は、この問題用紙を持ち帰りなさい。

問題 1. サイトウ氏は、「車の前の方から音が聞こえる」という原因調査を依頼するため、自動車に乗って整備工場を訪れた。下記の情報をもとに、依頼事項の音の原因を推定するための「問診」を実施しなさい。問診後、問診結果と推定原因等について試験委員が質問するので答えなさい。

〔情報〕

1. サイトウ氏は、主に毎日片道約 15 km 離れた会社まで自動車通勤をしている。
2. 自動車に関する情報

初度登録	平成 19 年 2 月
エンジン	電子制御式ガソリン・エンジン
総排気量	1.5 ℓ
駆動方式	前輪駆動(FF)
トランスミッション	電子制御式 4 速 A/T
総走行距離	約 3,000 km

メモ欄

問題 2. ゴトウ氏から、「エンジン警告灯が点灯し、アイドリング回転速度が高い」という不具合の修理依頼と、自動車購入後 6 年目の「定期点検整備」及び「日常点検整備」の依頼があり、必要な点検整備作業を行った。

試験委員の指示に従って下記の情報をもとに、次の順序で説明しなさい。

- (1) 不具合の原因について
- (2) 不具合の修理内容と修理後の確認結果について
- (3) 点検整備記録簿の次の項目について

- ① 調整又は交換した項目
- ② 数値のある項目
- ③ メンテナンスに関するアドバイス欄

また、試験委員が上記(2)の後で質問するので答えなさい。

なお、試験の都合上、

- ① 記録簿、交換部品を試験委員に向けて説明する必要はない。
- ② 記録簿には必要事項を書き込んでもよい。
- ③ 整備保証の適用及び整備料金の説明は行わなくてよい。

〔情報〕

1. 自動車に関する情報

初度登録	平成 13 年 5 月
エンジン	電子制御式ガソリン・エンジン
総排気量	1.8 ℓ
駆動方式	前輪駆動 (FF)
年間走行距離	約 10,000 km

2. 点検整備作業等

- (1) 「アイドリング回転速度が高い」という不具合の修理と、定期点検整備及び日常点検整備を実施した。(作業内容は点検整備記録簿のとおり)
- (2) エンジン・オイルとオイル・フィルタはゴトウ氏の依頼により交換した。
- (3) 部品交換は、ゴトウ氏に連絡して了承を得てから行った。

メモ欄

分解整備記録簿(1年定期点検用点検整備記録簿写)

点検の結果及び整備の概要

(☆は1年、5,000km以下の走行距離によって省略できる項目)

点検 良好	良	交換	交	調整	調	清掃	消	省略	省
分解	分	修理	修	締付	締	給油 (水)	給	該当 なし	/

使用者の氏名又は名称 ゴトウ	自動車登録番号又は車両番号又は 車台番号 省略
住所 省略	点検(整備)時の総走行距離 60,000 km

エンジン・ブレーキ点検

■パワー・ステアリング

ベルトの緩み **損傷**

良	調	交
---	---	---

■冷却装置

ファン・ベルトの緩み **損傷**

良	調	交
---	---	---

冷却水の漏れ

良	修
---	---

■点火装置

スターク・プラグの状態 (白金フラグ、ワイヤフラグは点検者略可)

良	交
---	---

点火時期

良	調
---	---

ディストリビュータのキャップの状態

良	交
---	---

■ブレーキ・ペダル

遊び

良	調
---	---

踏み込んだときの床板とのすき間

良	調
---	---

ブレーキの効き具合

良	調
---	---

■バッテリー

ターミナル部の緩み、腐食

良	修
---	---

■パーキング・ブレーキ・レバー(ペダル)

引きしろ(踏みしろ)

良	調
---	---

パーキング・ブレーキの効き具合

良	調
---	---

12→6ノッチ

■エンジン

排気ガスの色

良	調
---	---

CO、HCの濃度

良	調
---	---

エア・クリーナー・エレメントの汚れ、詰まり、損傷

良	清
---	---

■クラッチ・ペダル

遊び

良	調
---	---

切れたときの床板とのすき間

良	調
---	---

定期点検

■ディスク・ブレーキ

☆ ディスクとパッドとのすき間

良	調
---	---

☆ ブレーキ・パッドの摩耗

良	交
---	---

■ホイール 190→210kPa

☆ タイヤの空気圧

良	調
---	---

☆ タイヤの亀裂・損傷

良	交
---	---

☆ タイヤの溝の深さ、異常摩耗

良	交
---	---

スベア・タイヤの空気圧

良	調
---	---

☆ ナット、ボルトの緩み

良	締
---	---

■ブレーキ・ドラム

☆ ドラムとライニングとのすき間

良	調
---	---

☆ ブレーキ・シューの摺動部分、ライニングの摩耗

良	交
---	---

■トランスミッション、トランスア

☆ オイルの漏れ

良	修
---	---

☆ オイルの量

良	給
---	---

■エンジン・オイル

漏れ

良	修
---	---

■ブレーキ・ホース、パイプ

漏れ、損傷、取付状態

良	交
---	---

■エキゾースト・パイプ、マフ

☆ 取付けの緩み、損傷、腐食

良	締
---	---

☆ 遮熱版の取付けの緩み、損傷、腐食

良	締
---	---

■プロペラ・シャフト、ドライブ・シャフト

☆ 連結部の緩み

良	締
---	---

日常点検

ISCV

ブレーキ液の量

良	給
---	---

バッテリー液の量

良	給
---	---

冷却水の量

良	給
---	---

エンジン・オイルの量

良	給
---	---

エンジンのかかり具合、異音

良	修
---	---

低速加速の状態

良	調
---	---

ヘッドランプ、ストップ・ランプ、ウインカー・ランプ等の点灯、汚れ、損傷

良	交
---	---

ウインド・ウォッシャー液の量

良	給
---	---

ウインド・ウォッシャーの噴射状態

良	調
---	---

ワイパの拭き取り状態

良	交
---	---

■ステアリング装置

ステアリング・ギヤ・ボックスの取付けの緩み

良	締
---	---

ロッド、アーム類のボールジョイントのダスト・ブーツの亀裂、損傷

良	交
---	---

■ブレーキ装置

ブレーキ・ディスクの摩耗、損傷

良	交
---	---

ブレーキ・ドラムの摩耗、損傷

良	交
---	---

■サスペンション、動力伝達装置等

サスペンションの取付部、連結部の緩み、がた、損傷

良	締
---	---

ドライブ・シャフトのユニバーサル・ジョイント部のダスト・ブーツ部の亀裂、損傷

良	交
---	---

燃料漏れ

良	交
---	---

その他の点検項目

警告灯の点灯と、アイドリング時のエンジン回転速度が1000rpmで、規定値700±50rpmを外れていることを確認。外部診断器にISCV系の故障コード表示あり。原因は、ISCVの単品不良で開状態だった。

部品交換し、規定回転速度になっていることと、試乗してアイドリング時のエンジン回転速度が規定値で、故障コードと警告灯点灯の発生なしを確認。

交換部品等	数量
ISCV	1
エンジン・オイル	3.7ℓ
オイル・フィルタ	1
パワステ&ファン・ベルト (サーペンタイン式)	1

メンテナンスに関するアドバイス

できるだけ早い時期にフロント・タイヤ交換をお勧めします。

●CO、HC濃度 (アイドリング時)

CO	省略	%
HC	省略	ppm

●タイヤの溝の深さ (1.6mm以上)

前輪	左 2.0 mm	右 2.0 mm
後輪	左 4.0 mm	右 4.0 mm

●ブレーキ・パッド、ライニングの厚さ

前輪	左 8.0 mm	右 8.0 mm
後輪	左 3.0 mm	右 3.0 mm

事業場名、所在地、認証番号

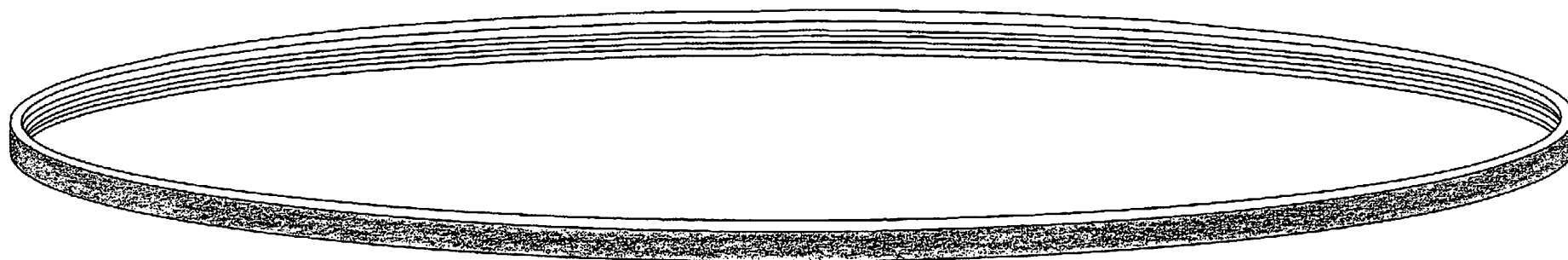
省略

点検年月日 平成19年5月13日	次回点検年月日 平成20年5月 日
整備完了年月日 平成19年5月13日	整備主任者の氏名 省略

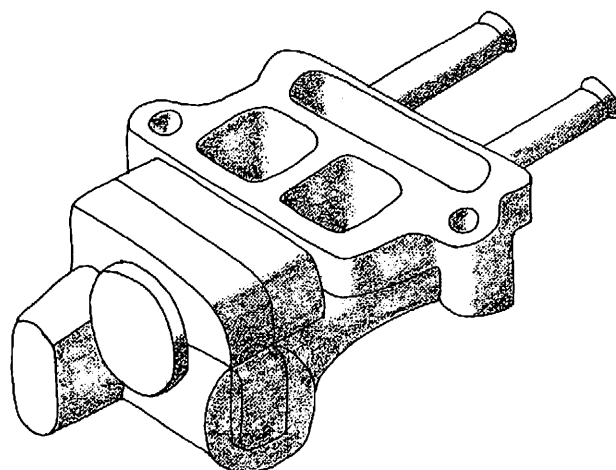
注 二年間保存

問題2 交換部品等

- パワー・ステアリング・ベルト&ファン・ベルト



- I S C V



- エンジン・オイル
(図は省略)

- オイル・フィルタ
(図は省略)