

平成 19 年度第 2 回自動車整備技能登録試験〔学科試験〕

第 76 回〔自動車車体〕

平成 20 年 3 月 23 日

43 問 題 用 紙

【試験の注意事項】

1. 問題用紙は、開始の合図があるまで開いてはいけません。
2. 卓上計算機は、計算機能だけのものに限って使用を認めます。違反した場合、失格となる場合があります。
3. 試験会場の机の上には、筆記用具と卓上計算機以外のものを置いてはいけません。
4. 答案用紙と問題用紙は別になっています。解答は答案用紙(マークシート)に記入して下さい。
5. 試験会場から退場するとき、問題用紙は持ち帰って下さい。

【答案用紙(マークシート)記入上の注意事項】

1. 「受験地」、「回数」、「番号」の欄は、受験票の数字を正確に記入するとともに、該当する数字の○を黒く塗りつぶして下さい。
2. 「生年月日」の欄は、元号は漢字を、年月日はアラビア数字を(1桁の場合は前ゼロを入れて、例えば1年2月8日は、0 1 0 2 0 8)正確に記入するとともに、該当する数字の○を黒く塗りつぶして下さい。
3. 「氏名(フリガナ)」の欄は、漢字は楷書で、フリガナはカタカナで、正確かつ明瞭に記入して下さい。
4. 「性別」、「修了した養成施設等」の欄は、該当する数字の○を黒く塗りつぶして下さい。
ただし、「① 一種養成施設」は、自動車整備学校、職業能力開発校(職業訓練校)及び高等学校等で今回受験する試験と同じ種類の自動車整備士の養成課程を修了した者。
「② 二種養成施設」は、自動車整備振興会・自動車整備技術講習所において今回受験する試験と同じ種類の自動車整備士の講習を修了した者。
「③ その他」は、前記①、②以外の者、また、実技試験免除期間(卒業又は修了後2年間)を過ぎた者。
5. 解答欄の記入方法
 - (1) 解答は、問題の指示するところから従って、4つの選択肢の中から**最も適切なもの、又は最も不適切なもの等を1つ**選んで、解答欄の1～4の数字の下の○を黒く塗りつぶして下さい。2つ以上マークするとその問題は不正解となります。
 - (2) 所定欄以外には、マークしたり記入したりしてはいけません。
 - (3) マークは、HBの鉛筆を使用し、黒く塗りつぶして下さい。ボールペン等は使用してはいけません。 良い例 ● 悪い例 ○~~●~~ ○~~○~~ ○(薄い)
 - (4) 訂正する場合は、プラスチック消しゴムできれいに消して下さい。
 - (5) 答案用紙を汚したり、曲げたり、折ったりしないで下さい。

〔No. 1〕 アルミニウムに関する記述として、**不適切なものは次のうちどれか。**

- (1) 腐食性については、普通の大気や清水の環境下ではほとんど侵されない。
- (2) 溶融点は約 500℃で、加熱すると引っ張り強さは急激に減少する。
- (3) 塑性に富み、比重は約 2.7 と軽い。
- (4) 熱伝導性や電導性にすぐれ、溶接による補修ができる。

〔No. 2〕 非鉄金属に関する記述として、**不適切なものは次のうちどれか。**

- (1) 錫は、空気中では酸化しにくいので、鋼板のメッキやハンダの合金素材として使われる。
- (2) ケルメットは、銅と鉛の合金で、軸受けに使われる。
- (3) 青銅は、銅に亜鉛を加えた合金で、耐摩耗性に優れているので、プッシュなどに使われる。
- (4) 亜鉛は、空気中では酸化しにくいので、鋼板にメッキを施して錆止め用として使われる。

〔No. 3〕 プラスチックに関する記述として、**不適切なものは次のうちどれか。**

- (1) 不飽和ポリエステル樹脂(UP)は、熱硬化性樹脂で機械的強度、寸法安定性があり、ボデー外板、ヒータ・ユニット・ケースなどに用いられる。
- (2) ガラス繊維強化プラスチック(FRP)は、熱硬化性樹脂で耐衝撃性、剛性、耐熱性があり、ボデー外板、スポイラなどに用いられる。
- (3) ポリプロピレン(PP)は、熱硬化性樹脂で軽量かつ耐薬品性、耐疲労性があり、バンパ、ステアリング・ホイールなどに用いられる。
- (4) ポリ塩化ビニール(PVC)は、熱可塑性樹脂で不燃性、耐薬品性があり、インストルメント・パッド、シート表皮などに用いられる。

〔No. 4〕 高張力鋼板に関する次の文章の()に当てはまるものとして、下の組み合わせのうち**適切なものはどれか。**

高張力鋼板のうち、複合組織型(デュアル・フェイズ)は、特殊な熱処理法により、軟らかくしかも延性の良い(イ)地鉄相に、硬い強靱な(ロ)組織を適量分布させたいわゆる複合した組織を作り出し、強度と加工性をともに高めたものである。このタイプは(ハ)が低く、加工硬化の能力が大きいなどの特長を持っている。

(イ) (ロ) (ハ)

- | | | |
|-------------|---------|-------|
| (1) マルテンサイト | フェライト | 降伏点 |
| (2) フェライト | マルテンサイト | 最大応力点 |
| (3) マルテンサイト | フェライト | 破断点 |
| (4) フェライト | マルテンサイト | 降伏点 |

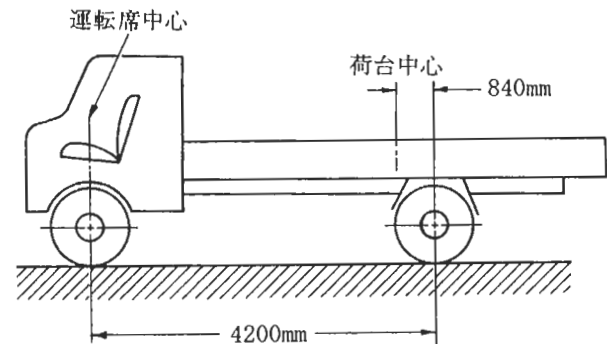
〔No. 5〕 自動車用鋼板に関する記述として、適切なものは次のうちどれか。

- (1) 合金化亜鉛メッキ鋼板は、鋼板に亜鉛メッキした後に、熱処理により鉄と亜鉛合金の二層メッキ構造を形成させたものである。
- (2) ジンクロメタル鋼板は、電気メッキにより鋼板表面に高純度亜鉛を析出させたものである。
- (3) 冷間圧延鋼板は、熱間圧延した軟鋼板を水で急激に冷却し、強度を増加させたものである。
- (4) 積層鋼板は、2枚の薄肉鋼板の間に薄い亜鉛板を挟んだ構造である。

〔No. 6〕 下表に示す諸元を有する図のようなトラックについて、積車状態の前軸荷重として、適切なものは次のうちどれか。

ただし、乗員1人は550 Nでその荷重は前車軸の中心に作用し、積載物による荷重は荷台に等分布にかかるものとして計算しなさい。

ホイール・ベース		4200 mm
空車状態	前軸荷重	32000 N
	後軸荷重	20000 N
最大積載荷重		60000 N
乗車定員		2人
荷台オフセット		840 mm



- (1) 33100 N
- (2) 44000 N
- (3) 45100 N
- (4) 46100 N

〔No. 7〕 モノコック・ボデーの構造・機能に関する記述として、不適切なものは次のうちどれか。

- (1) メーン・フロアのビーディングを最小限に抑えた「ビード・レス」フロアは、ビーディングを少なくしてメーン・フロアの剛性を高めているもので、相当量の制振材が必要となるので質量は増える。
- (2) FF車のリヤ・ボデーには駆動系がなく、一般的に燃料タンクがリヤ・シート下部に装着されることなどから、リヤ・サイド・メンバの位置はFR車より低い。
- (3) ドア・アウト・パネルのクラウンやビーディングは、外観上の形をよくするだけでなく、パネルの強度を高める効果もある。
- (4) カウル・トップは、左右のフロント・ピラーと左右のフロント・フェンダ・エプロンが接合され、フロント・ボデーの上部構造と客室部のクロス・メンバ的役割を果たしている。

[No. 8] モノコック・ボデーのFR車のフロント・ボデーに関する記述として、不適切なものは次のうちどれか。

- (1) フロント・サスペンションがストラット・タイプの場合は、前輪に受ける前後方向の負荷はストラット・バーを介して、ストラット・バー・ブラケットに伝わり、フロント・サイド・メンバ先端部とフロント・クロス・メンバで受けている。
- (2) フロント・クロス・メンバは、一般に2枚の薄鋼板を組み合わせた箱型閉断面構造の強度部材であり、ストラット・タワーが装着されている。
- (3) ラジエータ・サポートは、ラジエータの支持板であり、左右両端はフロント・フェンダ・エプロン先端部に、下部はフロント・クロス・メンバに接合されている。
- (4) フロント・サスペンションがストラット・タイプの場合は、前輪に受ける左右方向の負荷はロアー・アームを介して、フロント・サスペンション・クロス・メンバに伝わり、フロント・サイド・メンバの中間部付近で受けている。

[No. 9] モノコック・ボデーの構造・機能に関する記述として、不適切なものは次のうちどれか。

- (1) ダッシュ・パネルは、上部はカウル・トップ、下部はフロント・フロアに溶接され、センタ・ボデー(中間ボデー)の剛性を保つ重要な役割をもっている。
- (2) フロント・フェンダ・エプロンは、フード・レッジ・パネルとも呼ばれ、エンジン・ルームの左右の覆いである。
- (3) 同一車種のFF車とFR車を比較すると、一般的にデータム・ラインに対するフロント・サイド・メンバの位置はFF車よりFR車の方が高く、フロント・サイド・メンバのウェブはFF車よりFR車の方が大きい。
- (4) サイド・ボデーを構成するロッカ・パネル、ルーフ・サイド・レールは、走行中の負荷に対応させるボデーの強度部材として、重要な役割をもっている。

[No. 10] モノコック・ボデーの特長に関する記述として、不適切なものは次のうちどれか。

- (1) 薄板で組み立てられているので、衝突時に大きな外力が加わった場合、局部での変形が大きく、客室への影響を抑えることができる。
- (2) 独立したフレームがないので、客室床面を低くすることができ、車両重心が下げられるので走行安定性がよい。
- (3) パワー・トレインやシャシが直接的に車体に取り付けられるため、騒音・振動などの影響を受けにくく、高度な防音、防振対策が不要である。
- (4) 一体構造のため、高速衝突時には損傷が複雑になる傾向があり、高度な損傷診断、車体整備技法が必要となる。

〔No. 11〕 車体の損傷診断に必要な基礎知識に関する記述として、**不適切なものは次のうちどれか。**

- (1) 自動車の衝突は、弾性衝突よりも塑性衝突にきわめて近い。
- (2) 偏心衝突では、向心衝突と比較すると損傷の発生は小さくなる傾向がある。
- (3) 同じ運動量をもった車両質量の異なる2台の自動車が衝突した場合、**車両質量の軽い方が重い方**より大きな速度変化を生じる。
- (4) 運動エネルギーは、自動車の速度が2倍になると2倍になる。

〔No. 12〕 キャブ・オーバ型トラックのキャブに関する次の文章の()に当てはまるものとして、
下の組み合わせのうち**適切なものはどれか。**

フル・フローティング式・キャブ・サスペンションは、キャブとシャシ・フレームの間にスプリングを設けて(イ)状態にしたもので、後部にはキャブの横揺れ防止の目的から(ロ)を配している。

(イ) (ロ)

- (1) 固 定 トーション・バー・スプリング
- (2) 固 定 ラテラル・ロッド
- (3) 浮 動 トーション・バー・スプリング
- (4) 浮 動 ラテラル・ロッド

〔No. 13〕 外力によるボデー損傷のうち「慣性損傷」に関する記述として、**適切なものは次のうちどれか。**

- (1) 衝突時の急激な速度変化により、固定されていない人や物が客室内部のぎ装品などと衝突して生じた損傷
- (2) 一つの部材が直接損傷を受けることにより、別の部材に押し、引きが加わるために生じた損傷
- (3) 外力が部材を経路として波及していく過程で、その経路部位に生じた損傷
- (4) 衝突によって、その外力を直接受けた部位に生じた損傷

〔No. 14〕 ボデーのプレス加工法に関する記述として、**適切なものは次のうちどれか。**

- (1) フランジングは、平板をほぼ直角に折り曲げる加工法で、クラウンより更に強度を持たせることができる。
- (2) ゆるい曲面のクラウンを高クラウンといい、急激な曲面のクラウンを低クラウンという。
- (3) ヘミングは、フェンダなど平板や形成された材料の一部に補強と装飾の目的で、ひも状の隆起又はくぼみをつけるプレス加工法である。
- (4) ビーディングは、フロア・パネルなどの水抜き穴の周囲などに採用され、穴の周囲を張り出すように成形する加工法である。

[No. 15] 加工硬化を起こした鋼板の加工度と機械的性質に関する記述として、適切なものは次のうちどれか。

- (1) 加工度を大きくすると、加工硬化を起こした部分の鋼板の硬さは大きくなり、引っ張り強さと伸びは小さくなる。
- (2) 加工度を大きくすると、加工硬化を起こした部分の鋼板の硬さと引っ張り強さは大きくなり、伸びは小さくなる。
- (3) 加工度を大きくすると、加工硬化を起こした部分の鋼板の硬さは小さくなり、引っ張り強さと伸びは大きくなる。
- (4) 加工度を大きくすると、加工硬化を起こした部分の鋼板の硬さ、引っ張り強さ及び伸びは大きくなる。

[No. 16] 板金作業の仕上げ作業に関する次の文章の()に当てはまるものとして、下の組み合わせのうち適切なものはどれか。

仕上げ作業は、(イ)と、(ロ)に分けられる。

(イ)

(ロ)

- | | |
|----------------------|-------------------|
| (1) ハンマリングによるたたき出し作業 | 灸すえ法などによる絞り作業 |
| (2) ハンマリングによる絞り作業 | スライド・ハンマなどによる引き作業 |
| (3) ハンマリングによるならし作業 | 板金パテなどによる充てん作業 |
| (4) ハンマリングによる絞り作業 | 板金パテなどによる充てん作業 |

[No. 17] 板金作業のハンマリングに関する次の文章の()に当てはまるものとして、下の組み合わせのうち適切なものはどれか。

ハンマリングの基本は、(イ)ハンマの柄の端のほうを握り、親指と人差し指はハンマの横ぶれを防ぐため、柄の側面に(ロ)押し当てる。

(イ)

(ロ)

- | | |
|-----------------|-----|
| (1) 小指は軽く支える程度に | 軽 く |
| (2) 小指は軽く支える程度に | 強 く |
| (3) 小指に力を入れて | 軽 く |
| (4) 小指に力を入れて | 強 く |

〔No. 18〕 板金作業に関する記述として、適切なものは次のうちどれか。

- (1) ハンマリング作業では、損傷したパネルにライン加工がされている場合、ライン修正は作業の終わりに行う。
- (2) ハンマリング作業は、損傷の浅い面から深い面に、損傷部の外側から中心に行う。
- (3) 粗出し作業は、損傷したパネルを元の輪郭あるいは元の形状に戻すために最初に行う作業で、押し作業と引き作業に分けられる。
- (4) 引き作業のうち「引っ掛け引き出し」は、損傷部位等の形状を利用してプル・クランプを掛けて、油圧のボデー・ジャッキとチェーンなどで引き出す。

〔No. 19〕 板金作業の整形作業(たたき出し作業及び絞り作業)の一般的な工程に関する記述として、適切なものは次のうちどれか。

- (1) はじめにハンマ・オフ・ドリー作業でおおまかに修正し、次いでハンマ・オン・ドリー作業で細かい凸凹の修正を行い、その後に絞り作業で平滑に仕上げる。
- (2) はじめにハンマ・オン・ドリー作業でおおまかに修正し、次いで絞り作業で細かい凸凹の修正を行い、その後にハンマ・オフ・ドリー作業で平滑に仕上げる。
- (3) はじめにハンマ・オフ・ドリー作業でおおまかに修正し、次いで絞り作業で細かい凸凹の修正を行い、その後にハンマ・オン・ドリー作業で平滑に仕上げる。
- (4) はじめにハンマ・オン・ドリー作業でおおまかに修正し、次いでハンマ・オフ・ドリー作業で細かい凸凹の修正を行い、その後に絞り作業で平滑に仕上げる。

〔No. 20〕 板金作業の充てん剤による仕上げに関する記述として、適切なものは次のうちどれか。

- (1) 板金パテは、厚塗りする場合には必ず1回で塗布する。
- (2) 旧塗膜との境目を段落としにするフェザ・エッジを作る工程は、省略してもよい。
- (3) 板金パテの主剤と硬化剤を混合する際には、空気が入らないように注意し、混合した後、十分に時間をおいてから塗布する。
- (4) 雨天や高温時に板金パテを塗布するときは、あらかじめ鋼板を赤外線ランプで暖めておくと、水分付着が原因となるプリスターなどを防げる。

〔No. 21〕トラックのフレームの狂いの修正、亀裂の修理に関する記述として、適切なものは次のうちどれか。

- (1) 引っ張り強さ 540 MPa 級の高張力鋼板を使用しているフレームを修正するときは、A1 変態点の 900℃ に加熱して行う。
- (2) フレームに複合して狂いが生じた場合は、ねじれ、菱曲がりの修正を先に行い、その後に上下曲がり、左右曲がりの修正を行う。
- (3) フランジの平板補強などで行われる栓溶接は、溶接する部材の一方に穴をあけ、そこから溶接して他方と接合する方法である。
- (4) 補強板は、集中応力を避けるため、端部は先細りの形状ではなく直角に仕上げる。

〔No. 22〕加熱と冷却による絞りに関する記述として、適切なものは次のうちどれか。

- (1) 灸すえ法の 1 回の灸の大きさは、平均すると直径 30 mm から 35 mm 程度が適当である。
- (2) 電気絞りは、スタッド溶接機やスポット溶接機の絞り用電極を使用する。
- (3) あまり大きく加熱しても効果はなく、加熱する温度は灸すえ法では 900℃ 程度がよい。
- (4) 加熱はできるだけ広い範囲を、ゆっくりと時間をかけて高温にする。

〔No. 23〕ガス溶接に使用する装置に関する記述として、適切なものは次のうちどれか。

- (1) ホース・チェック・バルブは、高圧ガスに対する自動安全バルブで、ガスの吐出圧力が所定の圧力より高くなった場合に止める。
- (2) 溶接トーチは、酸素とアセチレンを正しい割合に混合しノズルに送り、燃焼させる。
- (3) ガス・レギュレータは、火口の炎がガス・ホースを通過してボンベへ逆流するのを防ぐ。
- (4) アレスタは、高圧ガスを低圧に落とす働きとガス流量の調整を行う。

〔No. 24〕ガス溶接に関する記述として、適切なものは次のうちどれか。

- (1) アセチレン・ガス・ボンベは褐色に、酸素ボンベは緑色に色別されている。
- (2) カルシウム・カーバイドと水が反応してできた炭化水素をアセチレンという。
- (3) アセチレン・ガス・ボンベの口金は右ねじで、酸素ボンベの口金は左ねじである。
- (4) アセチレン・ガスは、銅とは化学反応しないので、爆発する危険性はない。

〔No. 25〕 溶接欠陥等に関する記述として、適切なものは次のうちどれか。

- (1) 電気アーク溶接のアンダ・カットは、溶接電流が低すぎて起きるもので、母材が十分溶け込まないところに溶接メタルが盛り込まれて溶け込み不足になる。
- (2) 電気抵抗スポット溶接のサンプル・テスト・ピースの剥離テストを行った場合、両方のテスト・ピースに穴があいていない状態の場合は、溶接不良である。
- (3) 電気アーク溶接のオーバ・ラップは、使用した溶接棒が湿気を持っている場合に起きるもので、巣穴が発生する。
- (4) 電気アーク溶接のブローホールは、溶接電流が高すぎると起きるもので、母材のビードの両側に溝が残る。

〔No. 26〕 電気抵抗スポット溶接とミグ・アーク・スポット溶接を比較したときの記述として、適切なものは次のうちどれか。

- (1) 溶接時間は、電気抵抗スポット溶接の方がミグ・アーク・スポット溶接より短い。
- (2) 溶接熱は、電気抵抗スポット溶接の方がミグ・アーク・スポット溶接より高い。
- (3) 使用電力は、電気抵抗スポット溶接の方がミグ・アーク・スポット溶接より大きい。
- (4) 連続作業性は、電気抵抗スポット溶接の方がミグ・アーク・スポット溶接よりやや劣る。

〔No. 27〕 電気抵抗スポット溶接の加圧機構に関する記述として、不適切なものは次のうちどれか。

- (1) 加圧機構は、電極先端で溶接される鉄板に十分な圧力を与え、かつ、溶接終了時まで持続させる機構をいう。
- (2) 通電融合は、完全に加圧密着された箇所に通電が始まり、鋼板の合わせ目から溶け始めてから、通電終了時に完全なナゲットが形成されるまでの工程をいう。
- (3) 冷却固着は、溶けた金属の冶金工程であり、電流が遮断されてフォージングが行われる工程をいう。
- (4) 加圧密着は、電極チップと鉄板及び重ね合わせた鋼板のすき間にある抵抗を増やして、一時的に電流を減少するための工程をいう。

〔No. 28〕 電気アーク溶接に関する記述として、適切なものは次のうちどれか。

- (1) 電気アーク溶接は、アークによる熱が母材を溶かしてメルティング・プールを作り、そこに溶接棒のフラックス(溶剤)が溶けて加わり溶接結合部を作る。
- (2) 交流アーク溶接機本体の変圧器は、入力電源をアーク溶接機に適した電流に下げ、電圧を大きくする。
- (3) ケーブルが長すぎたりして電源からの距離が遠くなり、電圧が低くなって電流を十分に送り出す力が弱くなる現象を電圧降下という。
- (4) アークが起動して電圧が低下した状態を無負荷電圧という。

〔No. 29〕 ミグ・アーク溶接に関する記述として、不適切なものは次のうちどれか。

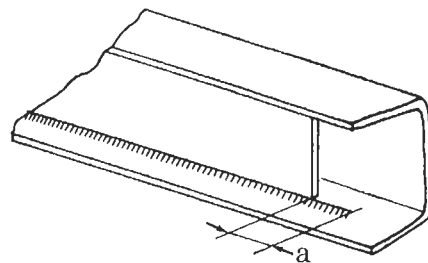
- (1) ガス・シールド方式のため、溶接ビードにスラグが残らない。
- (2) メタル移行のうち、薄板の溶接に最も適しているのは、ショート・アーク法である。
- (3) コンタクト・チップは、メイン・トランスから送られた溶接電流を溶接ワイヤに伝える。
- (4) ワイヤ(溶加材)には、フラックスがコーティングされている。

〔No. 30〕 リベットに関する記述として、不適切なものは次のうちどれか。

- (1) 板金加工においてリベット締めは、形状的に他の接合法が行えない場合や溶接によるひずみの除去が困難な部分等に用いられることが多い。
- (2) リベットの太さは、原則的には接合する板の厚さよりも細いものを使用する。
- (3) リベットの取替時のカシメ作業は、油圧クランプによる作業が主流で、コールドタイプが多く使用される。
- (4) 加熱しすぎたリベットは、強度が低下することから使用してはならない。

〔No. 31〕 トラック・フレームの補強で、図に示す□型断面を□型断面に補強する場合の次の文章の()に当てはまるものとして、適切なものはどれか。

チャンネルの中に縦に補強板をそう入し、サイド・メンバを箱型断面にして補強する場合は、溶接を補強板の端面で止めないで、端部の溶接の長さ(図のa)を約()mm 延長する。



- (1) 20~30
- (2) 40~50
- (3) 60~70
- (4) 80~90

〔No. 32〕 ボデー、フレーム修正用機器に関する記述として、**不適切なものは次のうちどれか。**

- (1) 可搬式油圧ラム・ユニットは、ポンプ、ホース、スピード・カップラ、油圧シリンダなどで構成され、押し、引き、曲げなど多くの作業ができる。
- (2) 可搬式油圧ラム・ユニットで行う引き作業は、押しラムを用いるオフセット引きと、引きラムを用いる直接引きがある。
- (3) 台式フレーム修正機は、車両を保持し固定する台を備えており、あらゆる方向への引き、押し作業ができることに加えて、多方向へ同時に引き作業ができる。
- (4) 床式フレーム修正機は、床面に取り付けた鋼製フレーム・レールなどに車両を固定し、あらゆる方向からの引き、押し作業ができるが、同時に多方向への引き作業はできない。

〔No. 33〕 塗装材料に関する記述として、**不適切なものは次のうちどれか。**

- (1) パール顔料のうち干渉パール顔料は、ホワイトパール顔料の酸化チタン層の上に、さらに酸化鉄をコーティングしたもので、赤やブロンズ系の塗色に使用される。
- (2) 添加剤のうちレベリング剤は、塗装時に塗面の刷毛目などを消して平滑にする働きをする。
- (3) 中塗り塗料のうちプライマ・サーフェサ類は、プライマとしての防せい、付着性と、サーフェサとしての平滑性、吸い込み防止などを兼ね備えた塗料である。
- (4) 前処理剤のうち金属表面処理剤は、金属素地表面に薄いリン酸被膜を形成し、錆の発生をとめ、塗料の付着性能を高める働きをする。

〔No. 34〕 塗膜の欠陥に関する記述として、**不適切なものは次のうちどれか。**

- (1) 「はじき」は、塗装直後に塗膜上に凹みや小穴ができるもので、塗装面にワックス、手の脂肪分、油分、水などが付着したときに発生する。
- (2) 「チョーキング」は、塗装表面に空気中の湿気が凝縮し乳白色になるもので、高温、多湿時に蒸発が早めのシンナーを使用したとき、被塗物が極端に冷えすぎているときなどに発生する。
- (3) 「リフティング(ちぢみ、しわ)」は、旧塗膜や下塗り塗料が上塗り塗料の溶剤で浸された状態になるもので、耐溶剤性の弱い旧塗膜の上に、ポリパテをオーバーラップして付けて上塗りしたときなどに発生する。
- (4) 「クレタリング」は、塗装直後、塗膜にすりばち状のへこみができるもので、異種塗料のスプレミストが塗膜に付着したとき、未乾燥の塗膜にごみなどが付着したときなどに発生する。

〔No. 35〕 パテ付けとパテの研磨等に関する記述として、**不適切なものは次のうちどれか。**

- (1) ダブル・アクション・サンダの空研ぎでフェザ・エッジングをする場合、使用する研磨紙は P 80, P 120, P 180 を使用する。
- (2) パテは、缶の中で顔料、樹脂、添加剤、溶剤などが分離した状態になっている場合が多いので、容器から取り出す前に良くかく拌する。
- (3) パテは、一度に厚塗りするとパテの中に巻き込んだ空気をそのまま塗り込めてしまい、素穴やフクレ、ハガレの原因となりやすい。
- (4) パテを同一の番手の研磨紙を使用して研磨する場合、手研ぎで研磨するよりもエア・サンダなどの機械研ぎの方が研磨傷は深くなる。

〔No. 36〕 乗用車のぎ装品に関する記述として、**適切なものは次のうちどれか。**

- (1) フロント・ウィンド・シールド・ガラスの取り付け方式のうちウェザ・ストリップ式は、取り付けが強固で衝突時の乗員の車外放出防止などの安全確保やピラーの細型化に対する剛性の向上に効果がある。
- (2) セパレート・シートは、運転席と助手席が一体となっている。
- (3) 天井内張りのうち成形天井は、表皮材と一体にした袋状の吊り具部分に、ワイヤを通し、このワイヤを左右のルーフ・レール部に組み付ける方式で、周囲はボデー・フランジにかみ込ませている。
- (4) 合わせガラスは、2枚の板ガラスをプラスチックなどを中間膜として接着したものが一般的である。

〔No. 37〕 大型車用平行 H 型(はしご型)フレームを使用したトラックのフレームをフレーム・センタリング・ゲージのみを用いて測定する場合の記述として、**適切なものは次のうちどれか。**

- (1) フレームのねじれは、測定できる。
- (2) フレームの左右曲がり、測定できない。
- (3) フレームの上下曲がり、測定できない。
- (4) フレームのつぶれは、測定できる。

〔No. 38〕 「道路運送車両法施行規則」に照らし、**分解整備に該当する作業は、次のうちどれか。**

- (1) 緩衝装置のリーフ・スプリングを取り外して行う自動車の整備
- (2) 燃料装置の燃料タンクを取り外して行う自動車の整備
- (3) 走行装置の車輪を取り外して行う自動車の整備
- (4) 前輪独立懸架装置のストラットを取り外して行う自動車の整備

[No. 39] 「道路運送車両の保安基準」に照らし、長さ、幅及び高さに関する次の文章の()に当てはまるものとして、適切なものはどれか。

自動車(セミトレーラを除く。)は、告示で定める方法により測定した場合において、長さ()m、幅 2.5 m、高さ 3.8 m を超えてはならない。

- (1) 10
- (2) 11
- (3) 12
- (4) 13

[No. 40] 「道路運送車両の保安基準」及び「道路運送車両の保安基準の細目を定める告示」に照らし、尾灯の灯光の色に関する基準として、適切なものは次のうちどれか。

- (1) 淡黄色
- (2) 赤 色
- (3) 橙 色
- (4) 白 色