

22 問題用紙

【試験の注意事項】

1. 問題用紙は、開始の合図があるまで開いてはいけません。
2. 答案用紙と問題用紙は別になっています。解答は答案用紙(マークシート)に記入して下さい。
3. 試験会場から退場するとき、問題用紙は持ち帰って下さい。

【答案用紙(マークシート)記入上の注意事項】

1. 「受験地」、「回数」、「番号」の欄は、受験票の数字を正確に記入するとともに、該当する数字の○を黒く塗りつぶして下さい。
2. 「生年月日」の欄は、元号は漢字を、年月日はアラビア数字を(1桁の場合は前にゼロを入れて、例えば1年2月8日は、010208)正確に記入するとともに、該当する数字の○を黒く塗りつぶして下さい。
3. 「氏名(フリガナ)」の欄は、漢字は楷書で、フリガナはカタカナで、正確かつ明瞭に記入して下さい。
4. 「性別」、「修了した養成施設等」の欄は、該当する数字の○を黒く塗りつぶして下さい。
ただし、「① 一種養成施設」は、自動車整備専門学校、職業能力開発校(職業訓練校)及び高等学校等で今回受験する試験と同じ種類の自動車整備士の養成課程を修了して2年以内の者。
「② 二種養成施設」は、自動車整備振興会・自動車整備技術講習所において今回受験する試験と同じ種類の自動車整備士の講習を修了して2年以内の者。
「③ その他」は、前記①、②以外の者、または、実技試験免除期間(卒業又は修了後2年間)を過ぎた者。

5. 解答欄の記入方法

- (1) 解答は、問題の指示するところから、4つの選択肢の中から**最も適切なもの、又は最も不適切なもの等を1つ**選んで、解答欄の1～4の数字の下の○を黒く塗りつぶして下さい。
2つ以上マークするとその問題は不正解となります。
- (2) 所定欄以外には、マークしたり記入したりしてはいけません。
- (3) マークは、HBの鉛筆を使用し、黒く塗りつぶして下さい。ボールペン等は使用してはいけません。
良い例 ● 悪い例 ○ ⊗ ⊙ ⊖ ●(薄い)
- (4) 訂正する場合は、プラスチック消しゴムできれいに消して下さい。
- (5) 答案用紙を汚したり、曲げたり、折ったりしないで下さい。

【不正行為等について】

1. 携帯電話等の電子通信機器類は、試験会場に入る前に必ず電源を切って、カバン等に入れておいて下さい。試験時間中に試験会場内において、携帯電話等の電子通信機器類を使用した場合は、その理由にかかわらず、不正の行為があったものとみなすことがあります。
2. 試験会場の机の上には、筆記用具と卓上計算機以外のものを置いてはいけません。ただし、卓上計算機は、計算以外の機能をもったものを使ってはいけません。
3. 1., 2. で禁止されているような不正行為を行った者に対しては、試験監督者において、その者の試験を停止することがあります。1., 2. の例に当てはまらない場合であっても、試験監督者において、登録試験に関して何らかの不正の行為があると認めたときは、同様の措置を執ることがあります。
4. 試験会場において試験を停止され又は何らかの不正の行為を行った者については、その試験を無効とすることがあります。
この場合においては、その者に対し、3年以内の期間を定めて登録試験を受けさせないことがあります。
5. 試験後において、登録試験に関して何らかの不正の行為があったことが明らかになった場合にも、4.と同様に、その試験を無効とし、3年以内の期間を定めて登録試験を受けさせないことがあります。

[No. 1] ジーゼル・エンジンの性能の用語に関する記述として、不適切なものは次のうちどれか。

- (1) 体積効率と充填効率は、平地ではほとんど同じであるが、高山などの気圧の低い場所では差を生じる。
- (2) 図示熱効率とは、シリンダ内の作動ガスがピストンに与えた仕事を熱量に換算したものと、供給した熱量との割合であり、理論熱効率よりその値は低い。
- (3) 機械損失は、ピストンなどの摩擦損失やウォーター・ポンプなどの補機駆動の損失からなっており、冷却水の温度の影響は受けない。
- (4) ジーゼル・エンジンの空気過剰率は、全負荷(最大噴射量)時において1.2~1.4程度で、負荷が小さい(噴射量が少ない)ときは2.5以上である。

[No. 2] ジーゼル・ノックに関する次の文章の(イ)と(ロ)に当てはまるものとして、下の組み合わせのうち、適切なものはどれか。

ディーゼル・ノックは、着火遅れ期間中の燃料噴射量が規定より(イ)なった場合や、セタン価の(ロ)軽油を用いた場合に発生しやすい。

(イ) (ロ)

- (1) 多 く 低 い
- (2) 多 く 高 い
- (3) 少 なく 低 い
- (4) 少 なく 高 い

[No. 3] ジーゼル・エンジンの排出ガスに関する記述として、不適切なものは次のうちどれか。

- (1) EGR 装置では、排気ガスの一部をインテーク・マニホールドへ再循環させてNOxを低減しているが、急に黒煙が多くなった場合は、一因としてEGRバルブの故障が考えられる。
- (2) 多弁化や燃焼室形状の改良などにより、充填効率の向上や、燃料と空気の混合を最適にすることで燃焼改善を図りPMの発生を低減している。
- (3) 一般に高負荷時に発生する黒煙は、部分的に気化不十分となった燃料粒が高温の燃焼火炎にさらされて、燃料中の炭素が分離して、排出されたものである。
- (4) ジーゼル・エンジンでは、十分な空気の中で燃焼が行われるため、SOF(可溶有機成分)の発生は極めて少ない。

〔No. 4〕 ジーゼル・エンジンに用いられているピストン及びピストン・リングに関する記述として、適切なものは次のうちどれか。

- (1) インナ・カット型のピストン・リングは、燃焼ガス圧力が加わるとシリンダ壁面に全面で接触するが、圧力が加わらないときは、ピストンと線接触する。
- (2) ピストン・リングに起こる異常現象のうちスカッフ現象とは、カーボンやスラッジ(燃焼生成物)が固まってリングが動かなくなることをいう。
- (3) ピストン・スカート部にグラファイトや二硫化モリブデンなどの固体潤滑剤を含むクロムめっきを施すのは、耐焼き付き性の向上やフリクション低減のためである。
- (4) ターボ・チャージャを装着したエンジンでは、アルミニウムを鋳造したピストンを用いて耐久性を確保している。

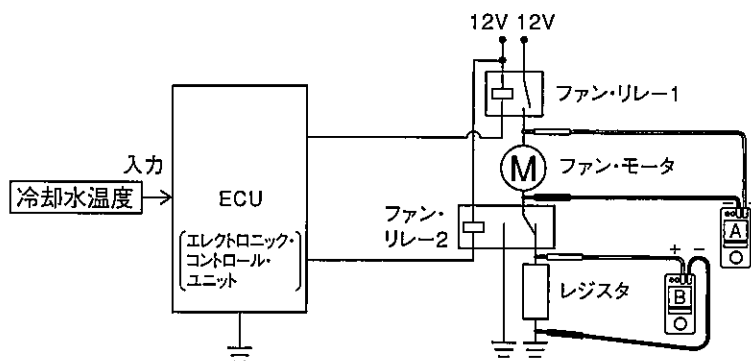
〔No. 5〕 エンジンのバルブ開閉機構に用いられているバルブ・スプリングに関する次の文章の(イ)と(ロ)に当てはまるものとして、下の組み合わせのうち、適切なものはどれか。

バルブ・スプリングのうち、複式のスプリングは、ばね定数が(イ)内側(インナ)と外側(アウト)の二つのスプリングを用いて、内側と外側のスプリングの巻き方向は(ロ)になっているのが一般的である。

- | | |
|---------|-----|
| (イ) | (ロ) |
| (1) 異なる | 逆に |
| (2) 同じ | 逆に |
| (3) 異なる | 同じと |
| (4) 同じ | 同じと |

〔No. 6〕 図に示す冷却装置の電動ファンの回路に接続されている電圧計 A, B に関する記述として、適切なものは次のうちどれか。ただし、図の回路は電動ファンが停止時を示し、配線の抵抗はないものとする。

- (1) 停止時、電圧計 B は 12 V を表示する。
- (2) 低速回転時、電圧計 A は 12 V を表示する。
- (3) 低速回転時、電圧計 B は 0 V を表示する。
- (4) 高速回転時、電圧計 A は 12 V を表示する。



〔No. 7〕 着火順序1—5—3—6—2—4の4サイクル直列6シリンダ・エンジンに関する次の文章の(イ)と(ロ)に当てはまるものとして、下の組み合わせのうち、適切なものはどれか。

第4シリンダが排気行程上死点にあり、この位置からクランクシャフトを回転方向に600°回転させたとき、圧縮行程上死点にあるのは(イ)である。その状態から第1シリンダのバルブを吸入行程下死点状態にするためには、クランクシャフトを回転方向に(ロ)回転させる必要がある。

(イ) (ロ)

- | | |
|------------|------|
| (1) 第1シリンダ | 360° |
| (2) 第5シリンダ | 360° |
| (3) 第1シリンダ | 420° |
| (4) 第5シリンダ | 420° |

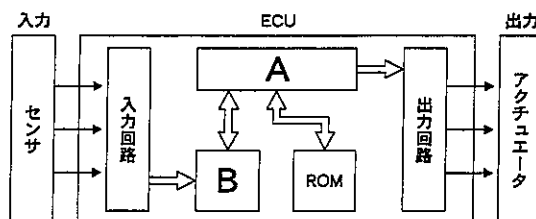
〔No. 8〕 コモンレール式高圧燃料噴射装置のセンサに関する記述として、適切なものは次のうちどれか。

- (1) 水温センサは、サーミスタが受ける温度が高くなるほど、抵抗値は高くなる特性を備えている。
- (2) ブースト圧センサは、大気圧に保たれたセンサ・ユニット内に四つの可変抵抗によってブリッジ回路を形成したシリコン・チップが取り付けられている。
- (3) 熱線式エア・フロー・メータは、発熱抵抗体と温度補償抵抗体との温度差が常に一定に保つように発熱抵抗体への電流を制御している。
- (4) 磁気抵抗素子式の回転センサは、マグネット(永久磁石)、コイル、コア(鉄心)から構成されている。

〔No. 9〕 吸排気装置に関する記述として、適切なものは次のうちどれか。

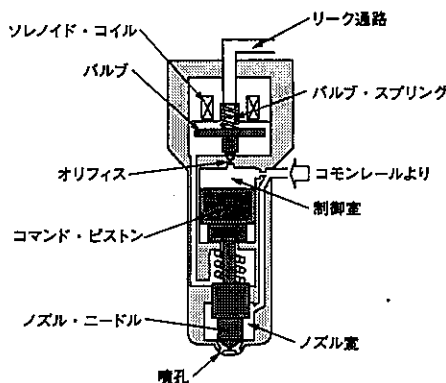
- (1) インタ・クーラは、ターボ・チャージャに送られる前の吸入空気を冷却して温度を下げ、空気密度を高めている。
- (2) ターボ・チャージャの過給圧を制御するウェスト・ゲート・バルブは、過給圧が高くなり規定値に達すると閉じて、過給圧が規定圧以上にならないようにしている。
- (3) ターボ・チャージャのタービン・ホイール及びコンプレッサ・ホイールの軸受には、スラスト・ベアリングが使用されている。
- (4) 可変容量式の過給圧制御装置は、エンジン回転速度が低い低・中速域の場合、排気ガス流量が少ないので、可変ノズルの隙間を狭めてタービン・ホイールに作用する排気ガスの流速を制御している。

[No. 10] 図に示すコモンレール式高圧燃料噴射装置の ECU に関する記述として、不適切なものは次のうちどれか。



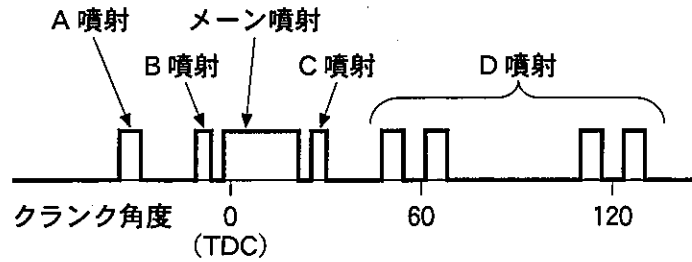
- (1) インジェクタには製造公差があり、各気筒間に噴射量のバラツキが発生してしまうため、ECU 交換時には、外部診断器(スキャン・ツール)によるインジェクタ補正值登録を行わなければならない。
- (2) 噴射量制御は、インジェクション・ポンプで用いられるタイマの機能に代わるもので、基本的にエンジン回転速度と車速の信号をもとに、最適な噴射量となるようにインジェクタを制御している。
- (3) 噴射圧力制御(コモンレール圧力制御)は、コモンレール内の圧力を制御することにより噴射圧力を制御するもので、コモンレール圧力センサ、エンジン回転速度と噴射量の信号をもとにサプライ・ポンプを制御している。
- (4) ECU 内の A は、演算処理を行う CPU(セントラル・プロセッシング・ユニット)に該当し、B はデータ記憶部となる RAM(ランダム・アクセス・メモリ)に該当する。

[No. 11] 図に示すコモンレール式高圧燃料噴射装置のソレノイド式インジェクタに関する記述として、不適切なものは次のうちどれか。



- (1) ソレノイド・コイルに通電が開始されると、電磁力によりバルブはバルブ・スプリングの力に打ち勝って引き上げられオリフィスが開く。
- (2) ソレノイド・コイルへの通電を止めると、コモンレールからの高圧燃料が、一気にノズル室に流入することで、コマンド・ピストンが押し上げられる。
- (3) オリフィスが開くと、制御室の燃料は次第に流出し制御室の圧力が下がるので、ノズル・ニードル下面に掛かっていた圧力との圧力差により、ノズル・ニードルが上昇し燃料を噴射する。
- (4) オリフィスが閉じると、コモンレールからの高圧燃料が、一気に制御室に流入することで、ノズル・ニードルが急激に下降し噴孔が閉じて噴射が終了する。

[No. 12] 図に示すコモンレール式高圧燃料噴射装置における分割噴射について、ECUが行う噴射率制御(分割噴射制御)に関する記述として、適切なものは次のうちどれか。

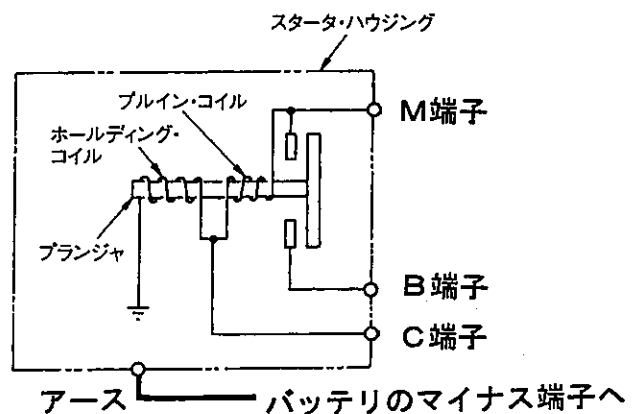


- (1) A 噴射はプレ噴射であり、メイン噴射に対して大きく進角した時期に噴射することで、噴射した燃料と空気をあらかじめ混合された状態にできる。
- (2) B 噴射はポスト噴射であり、メイン噴射に先立ち噴射することで、メイン噴射の着火遅れの短縮ができる。
- (3) C 噴射はアフタ噴射であり、メイン噴射後の近接した時期に噴射することで、拡散燃焼の活発化、触媒の活性化や排気ガス後処理装置の作動補助ができる。
- (4) D 噴射はパイロット噴射であり、メイン噴射に対して大きく遅角した時期に噴射することで、触媒の活性化や排気ガス後処理装置の作動補助ができる。

[No. 13] 図に示すスタータのマグネット・スイッチ回路における、プランジャの吸引及び吸引保持の点検に関する次の文章の(イ)から(ハ)に当てはまるものとして、下の組み合わせのうち、適切なものはどれか。

プランジャの吸引及び吸引保持の点検では、バッテリーのマイナス端子はスタータ・ハウジングと(イ)に接続し、バッテリーのプラス端子を(ロ)に接続したときにスタータのピニオンが飛び出し、この状態で(ハ)の配線を離してもピニオンが飛び出した状態を保持することを確認する。

- | | (イ) | (ロ) | (ハ) |
|-----|------|------|------|
| (1) | C 端子 | M 端子 | C 端子 |
| (2) | M 端子 | C 端子 | M 端子 |
| (3) | M 端子 | C 端子 | C 端子 |
| (4) | C 端子 | M 端子 | M 端子 |



〔No. 14〕 オルタネータに関する記述として、不適切なものは次のうちどれか。

- (1) 一般に自動車用のオルタネータでは、結線が簡単で、中性点を利用できるスター結線が採用されている。
- (2) ダイオードの点検では、サーキット・テスタの抵抗測定レンジを用いてダイオードの端子側に(+)、ホルダ側に(-)のテスト棒を当てたときと、逆に当てたときの抵抗値との差が非常に大きければ正常である。
- (3) オルタネータ回転中にオルタネータ B 端子が外れると、バッテリーへの充電が行われなくなり、制御回路は異常を検出しチャージ・ランプを点灯する。
- (4) 充電系統に異常が生じたとき、IC 内の制御回路がチャージ・ランプを点灯させているが、過放電などによる規定値以下の低電圧状態を制御回路が検出した場合、チャージ・ランプは点灯しない。

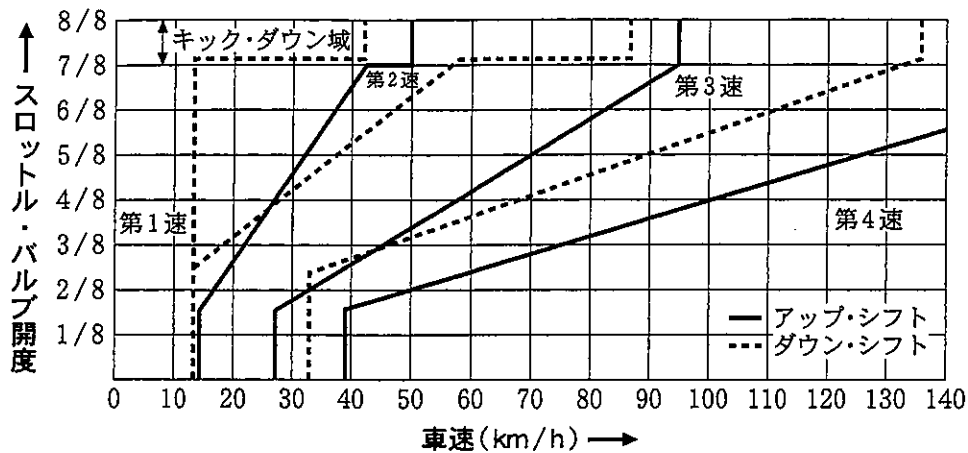
〔No. 15〕 ジーゼル・エンジンの予熱装置に関する記述として、適切なものは次のうちどれか。

- (1) 一般にエア・ヒータは、小型車のエンジンに用いられ、グロー・プラグは大型車のエンジンに用いられる。
- (2) 電熱式インテーク・エア・ヒータは、エンジン始動時の吸入空気温度に応じて、エア・ヒータを用いて吸入空気を暖める方式である。
- (3) 自己温度制御型グロー・プラグのメタル式は、外側を保護金属管で覆い、その内側にラッシュ・コイルとブレーキ・コイルを直列に接続した構造である。
- (4) 自己温度制御型グロー・プラグのセラミック式は、温度の上昇に伴って抵抗値は小さく、電流量が多くなるコントロール・コイルが用いられ、グロー・プラグ自体の温度を上昇させている。

〔No. 16〕 前進 4 段のロックアップ機構付き電子制御式 AT に用いられる部品に関する記述として、適切なものは次のうちどれか。

- (1) ロックアップ・ピストンは、スプラインによってトルク・コンバータ内のステータのハブにかん合している。
- (2) ロックアップ・ピストンには、エンジンからのトルク変動を吸収、緩和するダンパ・スプリングが組み込まれている。
- (3) タービン・センサは AT 本体に取り付けられ、アウトプット・シャフトの回転速度を検出し、その信号を ECU に入力している。
- (4) 車速センサは AT 本体に取り付けられ、インプット・シャフトの回転速度を検出し、その信号を ECU に入力している。

[No. 17] 図に示すAT車のDレンジにおける自動変速線図に関する記述として、不適切なものは次のうちどれか。



- (1) 第1速状態で走行中、スロットル・バルブを全開で加速走行したとき、第2速にアップ・シフトする車速は約 50 km/h である。
- (2) 第2速状態で走行中、スロットル・バルブを全閉にして減速したとき、第1速にダウン・シフトする車速は約 13 km/h である。
- (3) 第3速状態で走行中、スロットル・バルブ開度 4/8 を保ちながら加速走行したとき、第4速にアップ・シフトする車速は約 100 km/h である。
- (4) 第4速の 80 km/h で走行中、スロットル・バルブ開度 2/8 の状態から、スロットル・バルブ開度 7/8 に踏み込んだとき、第2速にダウン・シフトする。

[No. 18] 油圧式パワー・ステアリングのベーン型の定容量型オイル・ポンプに関する記述として、不適切なものは次のうちどれか。

- (1) 規定値以上の送油量及び送油圧力にならないように、フロー・コントロール・バルブ及びプレッシャ・リリーフ・バルブを備えている。
- (2) オイル・ポンプの吐出量が規定値以上になると、オイル・ポンプからのフルードはすべてパワー・シリンダへ送られリザーブ・タンクへの油路は遮断される。
- (3) ステアリング・ホイール(ハンドル)の操舵抵抗が大きくなるとオイル・ポンプの吐出圧力(負荷)も増大するが、無制限に上昇しないように、プレッシャ・リリーフ・バルブが油圧の制御を行っている。
- (4) ベーン型オイル・ポンプは、吐出圧力により軸受に掛かる荷重が平均化されるので、^{へいこう}平衡型オイル・ポンプとも呼ばれている。

〔No. 19〕 電子制御式エア・サスペンション(エア・スプリング制御式)に関する記述として、適切なものは次のうちどれか。

- (1) レベリング・バルブは、フレームとアクスルの相対位置をレバーの角度として検出し、その信号をECUに入力している。
- (2) プレッシャ・センサは、エア・スプリング内のエア圧を検出し、その信号をECUに入力している。
- (3) ベローズ型のエア・スプリングは、ストロークに応じてベローズ(ゴム層)が反転する構造のため、必要なばね定数やばね特性は得られるが、耐久性はダイヤフラム型より劣る。
- (4) レベリング制御では、各ハイト・センサの信号から車高を検出しており、基準車高値から規定範囲以上外れた場合は、プロテクション・バルブを作動させて基準車高に調整する。

〔No. 20〕 ホイールに関する記述として、適切なものは次のうちどれか。

- (1) ホイールに用いられる材質のうちマグネシウムは、比重が2.7でアルミニウムより軽く、強度は鋼よりも固くて強い。
- (2) アルミ・ホイールは、スチール・ホイールに比べて比較的リム幅を大きくとることができるので、リム幅の増加分がコーナリング・フォースの増大につながる。
- (3) 一般的に、ホイール質量の1kgの軽量化は、ばね下荷重の20kgの軽量化に匹敵するといわれている。
- (4) 大型車では、ホイール・ナット(ボルト)を締め付けたあとの初期なじみにより、ホイール・ナット(ボルト)の緩みが発生することがあるため、規定トルクで締め付け後は500kmの走行を目安に増し締めをする必要がある。

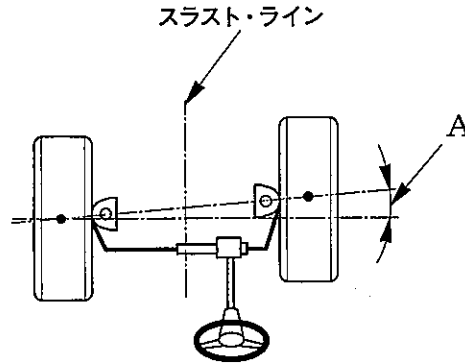
〔No. 21〕 タイヤに関する記述として、適切なものは次のうちどれか。

- (1) タイヤの内部温度が異常に上昇すると、セパレーション(剥がれ)やバーストを起こす原因となる。
- (2) パターン・ノイズは、タイヤのトレッド部が路面に対してスリップし局部的に振動を起こすことにより発生する。
- (3) タイヤに荷重が加わって発生する「たわみ」には、縦たわみ、前後たわみ、横たわみの3種類がある。
- (4) タイヤの転がり抵抗のうち、最も小さいものは、タイヤが回転するとき起きるタイヤの変形による抵抗である。

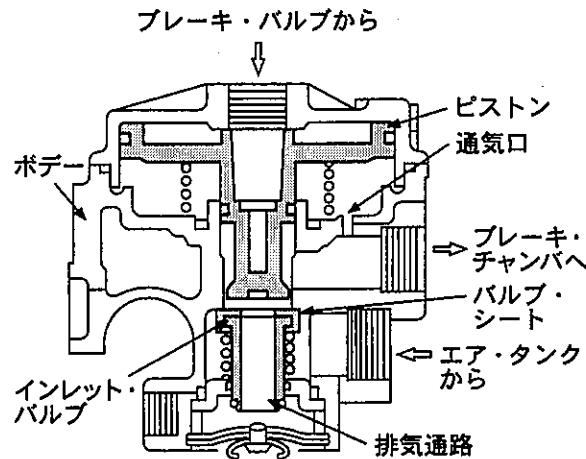
[No. 22] 図に示すホイール・アライメントに関する次の文章の()に当てはまるものとして、適切なものはどれか。

図中のAは、()と呼ばれ、車軸の取り付け位置が進行方向に対して、前後方向にずれる角度のことで、4輪ホイール・アライメント・テストなどで測定する。

- (1) セット・バック角
- (2) キャスタ・トレール
- (3) キング・ピン傾角
- (4) スラスト角



[No. 23] 図に示すフル・エア式ブレーキのリレー・バルブに関する記述として、不適切なものは次のうちどれか。



- (1) リレー・バルブは、ブレーキ・ペダルの踏み込み量に応じてエア・タンクのエアをブレーキ系統に供給する。
- (2) ブレーキ・ペダルを踏み込むとブレーキ・バルブからのエア圧(指示圧)が流入し、ピストンが下方に移動して、インレット・バルブに着座し、排気通路を閉じる。
- (3) ブレーキ・ペダルを離すとブレーキ・バルブからのエア圧(指示圧)がなくなり、ピストン下端部がインレット・バルブから離れ、エア・タンク内のエアを中央の排気通路から大気に排出する。
- (4) インレット・バルブがピストンにより押し下げられ、ボデーのバルブ・シートとインレット・バルブに隙間ができると、エア・タンクからのエア圧がブレーキ・チャンバへ供給される。

〔No. 24〕 電気空気式エキゾースト・ブレーキに関する記述として、不適切なものは次のうちどれか。

- (1) マグネティック・バルブは、コントロール・シリンダへの圧縮エアの供給及び排出を行う。
- (2) コントロール・シリンダは、圧縮エアによってエキゾースト・ブレーキ・バルブの開閉を行う。
- (3) エキゾースト・ブレーキ作動時には、エキゾースト・ブレーキ・スイッチ、アクセル・スイッチ及びクラッチ・スイッチは ON になっている。
- (4) エキゾースト・ブレーキ・カット・リレーは、通常時は通電 OFF となっているが、ABS の作動時に、ブレーキ ECU により通電 ON となる。

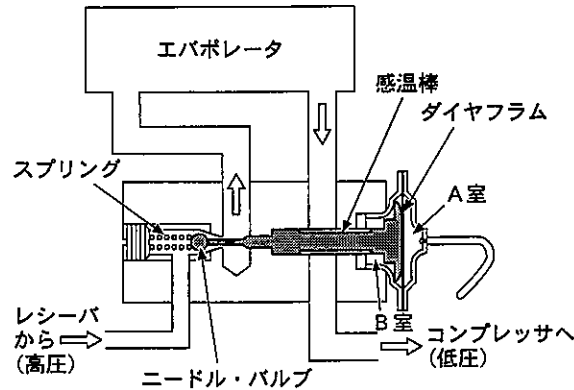
〔No. 25〕 フレーム及びボデーに関する記述として、適切なものは次のうちどれか。

- (1) フロント・バンパ・リーインフォースメントは、衝突エネルギーを効率よく左右のフロント・サイド・メンバに分散させる働きをする。
- (2) モノコック・ボデーは、サスペンションなどからの振動や騒音は伝わりにくいため、防音、防振のための工夫は不要である。
- (3) スケルトン構造は、フレームとボデーを組み合わせた骨格構造で応力を保持し、ボデー外板に作用している応力についても全て許容応力以下の大きさになるように作られている。
- (4) フレームに亀裂が発生すると、どんな小さなものでも次第に大きくなるので、部分的に補強材(当て板)を当てるだけの修正が推奨される。

〔No. 26〕 安全装置に関する記述として、適切なものは次のうちどれか。

- (1) シート・ベルトの ELR 機能は、シート・ベルトのたるみを瞬時に取り、前席の乗員をシート・バックに固定してシート・ベルトの効果を一層高めるものである。
- (2) SRS エアバッグ関係のワイヤ・ハーネスは、他のワイヤ・ハーネスと区別するためにコネクタも含め色を赤色にしている。
- (3) エアバッグ・アセンブリは、衝突時の衝撃を検出する「G センサ」及び「判断/セーフィング・センサ」を内蔵している。
- (4) 運転席用の SRS エアバッグのインフレーターは、電気点火装置(スクイブ)、着火剤、ガス発生剤、フィルタなどを金属の容器に収納している。

〔No. 27〕 図に示すエキスパンション・バルブの作動に関する記述として、適切なものは次のうちどれか。



- (1) 高温・高圧の霧状の冷媒を、細孔から噴射させることにより、急激に膨張させて、低温・低圧の液状冷媒にしている。
- (2) エバポレータ出口で冷媒の気化が完了するような状態を常に保たなければならないため、室内温度(冷房負荷)の変動及びコンプレッサ回転速度の変動に応じて冷媒量を自動的に調節している。
- (3) 冷媒量を調節する基本的な仕組みは、ダイヤフラム室とそれに直結されたニードル・バルブの開閉によって行われており、A室には液状冷媒が封入されている。
- (4) A室の圧力は、エバポレータ出口付近の冷媒温度が高いときに小さく、低いときは大きくなる仕組みとなっている。

〔No. 28〕 CAN 通信に関する記述として、不適切なものは次のうちどれか。

- (1) 各 ECU が同時にデータ・フレームを送信してしまった場合は、複数のデータ・フレームが衝突してしまうので、大容量データのものを優先して送信している。
- (2) CAN 通信の種類には、高速と低速があり、エンジン制御のデータ通信は、高速の通信速度 125 Kbps～1 Mbps で送信を行っている。
- (3) 「バス・オフ」状態とは、ECU が自らの通信に関わるエラーを検知し、リカバリしてもエラーが解消しない場合に通信を停止する状態のことをいう。
- (4) 受信側 ECU は、バス・ライン上の電圧変化から情報を読み取る。

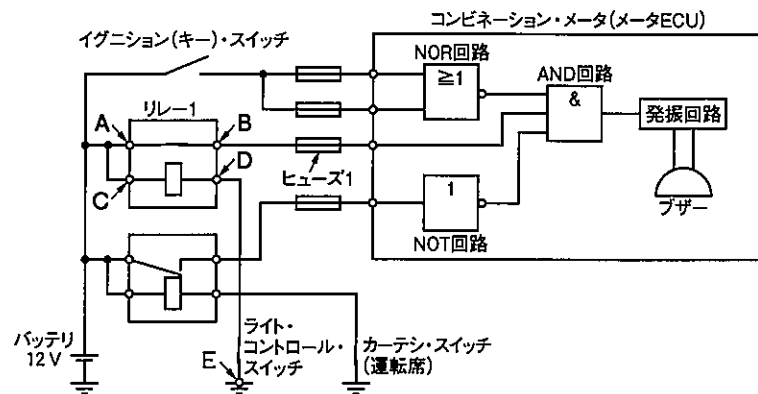
〔No. 29〕 鉛バッテリーに関する記述として、不適切なものは次のうちどれか。

- (1) バッテリーの起電力は、一般に電解液の温度が高くなると大きくなり、その値は、電解液温度が 1℃ 上昇すると 0.0002 V～0.0003 V 程度高く(大きく)なる。
- (2) 電解液の比重は、電解液温度 20℃ を標準としているので、実測したときの電解液温度が相違する場合は、温度換算をする必要がある。
- (3) 電解液は、比重 1.320 のものが一番凍結しにくく、その氷点は -60℃ である。
- (4) 電解液の比重は、電解液温度が高いと電解液容積が増加するため小さく(低く)なる。

[No. 30] 図に示すライト消し忘れ警報装置の不具合要因に関する次の文章の()に当てはまるものとして、適切なものはどれか。

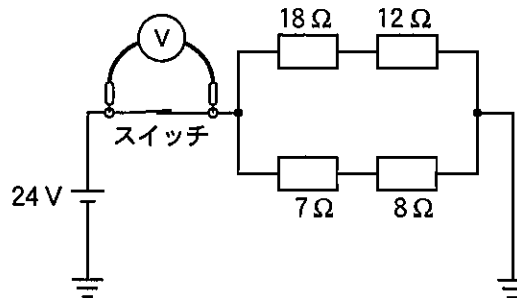
図のようにイグニッション(キー)・スイッチがOFF、ライト・コントロール・スイッチがON、カーテシ・スイッチ(運転席)がONの状態では、ブザーが吹鳴しないとき、AとE間の電圧が12V、BとE間の電圧が0V、CとE間の電圧が12V、DとE間の電圧が10Vの場合の不具合要因としては、()が考えられる。

- (1) リレー1のAとB間の抵抗増大
- (2) ライト・コントロール・スイッチの接点の抵抗増大
- (3) ヒューズ1の断線
- (4) リレー1のDとアース間の短絡



[No. 31] 図に示す電気回路において、スイッチの接点が閉じたときに電圧計Vが9Vを示す場合、スイッチの接点の接触抵抗値として、適切なものは次のうちどれか。ただし、バッテリー、配線等の抵抗はないものとし、電圧計Vの内部抵抗は無限大とする。

- (1) 1.5 Ω
- (2) 3 Ω
- (3) 6 Ω
- (4) 10 Ω



[No. 32] 自動車が36 km/hの一定速度で走行しているときの駆動力が650 Nだった。このときの出力として、適切なものは次のうちどれか。

- (1) 6.5 kW
- (2) 18 kW
- (3) 23.4 kW
- (4) 65 kW

〔No. 33〕 測定機器及び工具に関する記述として、不適切なものは次のうちどれか。

- (1) 台付スコヤは、長片に薄い鋼板を用い、短片に厚い鋼製の台を用いている。
- (2) バキューム・ゲージは、インテーク・マニホールド圧力などの測定に用いる。
- (3) オパシメータ(光透過式黒煙測定器)は、ろ紙を用いて黒煙を採取し、汚染度(%)を測定する。
- (4) ジーゼル・エンジン用のコンプレッション・ゲージは、一般に0 MPa～7 MPaの測定範囲のものが用いられる。

〔No. 34〕 非鉄金属に関する記述として、不適切なものは次のうちどれか。

- (1) 銅は、銀より電気や熱の伝導がよい。
- (2) アルミニウムは、鉄に比べて熱の伝導率が約3倍高い。
- (3) 青銅は、銅に錫^{すず}を加えた合金で、耐摩耗性に優れている。
- (4) 鉛は、空気中で容易に腐食されず、塩酸や硫酸に溶解されない。

〔No. 35〕 軽油(燃料)に関する記述として、適切なものは次のうちどれか。

- (1) セタン価が低い(小さい)ほど、低温での始動性が良い。
- (2) 冬季寒冷地用の軽油は、一般に使用されている軽油に比べて流動点が低い。
- (3) セタン価が高い(大きい)ほど、揮発性が高い。
- (4) 軽油は、燃料装置の潤滑や排気ガス後処理装置の浄化効率を高めるため、硫黄分を多くする必要がある。

〔No. 36〕 「道路運送車両の保安基準」に照らし、次の文章の()に当てはまるものとして、下の組み合わせのうち、適切なものはどれか。

自動車の最小回転半径は、最外側のわだちについて()以下でなければならない。

- (1) 9 m
- (2) 10 m
- (3) 12 m
- (4) 18 m

〔No. 37〕 「道路運送車両の保安基準」及び「道路運送車両の保安基準の細目を定める告示」に照らし、貨物の運送の用に供する自動車であって車両総重量が3.5 tを超えるものに備える突入防止装置の基準に関する記述として、不適切なものは次のうちどれか。

- (1) 振動、衝撃等によりゆりみ等を生じないように確実に取り付けられていること。
- (2) 積車状態において、その下縁の高さが地上550 mm以下となるように取り付けられていること。
- (3) その平面部の最外縁が後軸の車輪の最外側の内側100 mmまでの間にあるよう取り付けられていること。
- (4) その平面部が車両中心面に直交する鉛直面上で車両中心面に対して対称の位置に取り付けられていること。

〔No. 38〕 「道路運送車両法」及び「自動車点検基準」に照らし、乗車定員 11 人の自家用自動車の点検整備記録簿の保存期間として、適切なものは次のうちどれか。

- (1) 6 月
- (2) 1 年
- (3) 2 年
- (4) 3 年

〔No. 39〕 「道路運送車両の保安基準」及び「道路運送車両の保安基準の細目を定める告示」に照らし、次の文章の(イ)と(ロ)に当てはまるものとして、下の組み合わせのうち、適切なものはどれか。

すれ違い用前照灯の灯光の色は、(イ)であり、そのすべてを同時に照射したときには、夜間にその前方(ロ)の距離にある交通上の障害物を確認できる性能を有すること。

(イ) (ロ)

- | | |
|-------------|-------|
| (1) 白色 | 40 m |
| (2) 白色又は淡黄色 | 40 m |
| (3) 白色 | 100 m |
| (4) 白色又は淡黄色 | 100 m |

〔No. 40〕 「道路運送車両の保安基準」及び「道路運送車両の保安基準の細目を定める告示」に照らし、次の文章の(イ)と(ロ)に当てはまるものとして、下の組み合わせのうち、適切なものはどれか。

側方反射器は、(イ)の距離から(ロ)で照射した場合にその反射光を照射位置から確認できるものであること。

(イ) (ロ)

- | | |
|-------------------|----------|
| (1) 昼間にその側方 100 m | すれ違い用前照灯 |
| (2) 昼間にその側方 150 m | 走行用前照灯 |
| (3) 夜間にその側方 100 m | すれ違い用前照灯 |
| (4) 夜間にその側方 150 m | 走行用前照灯 |