

34 問題用紙

【試験の注意事項】

1. 問題用紙は、開始の合図があるまで開いてはいけません。
2. 答案用紙と問題用紙は別になっています。解答は答案用紙(マークシート)に記入して下さい。
3. 試験会場から退場するとき、問題用紙は持ち帰って下さい。

【答案用紙(マークシート)記入上の注意事項】

1. 「受験地」, 「回数」, 「番号」の欄は、受験票の数字を正確に記入するとともに、該当する数字の○を黒く塗りつぶして下さい。
2. 「生年月日」の欄は、元号は漢字を、年月日はアラビア数字を(1桁の場合は前にゼロを入れて、例えば1年2月8日は、010208)正確に記入するとともに、該当する数字の○を黒く塗りつぶして下さい。
3. 「氏名(フリガナ)」の欄は、漢字は楷書で、フリガナはカタカナで、正確かつ明瞭に記入して下さい。
4. 「性別」, 「修了した養成施設等」の欄は、該当する数字の○を黒く塗りつぶして下さい。
ただし、「① 一種養成施設」は、自動車整備専門学校、職業能力開発校(職業訓練校)及び高等学校等で今回受験する試験と同じ種類の自動車整備士の養成課程を修了して2年以内の者。
「② 二種養成施設」は、自動車整備振興会・自動車整備技術講習所において今回受験する試験と同じ種類の自動車整備士の講習を修了して2年以内の者。
「③ その他」は、前記①, ②以外の者、または、実技試験免除期間(卒業又は修了後2年間)を過ぎた者。
5. 解答欄の記入方法
 - (1) 解答は、問題の指示するところから、4つの選択肢の中から**最も適切なもの、又は最も不適切なもの等を1つ**選んで、解答欄の1～4の数字の下の○を黒く塗りつぶして下さい。2つ以上マークするとその問題は不正解となります。
 - (2) 所定欄以外には、マークしたり記入したりしてはいけません。
 - (3) マークは、HBの鉛筆を使用し、黒く塗りつぶして下さい。ボールペン等は使用してはいけません。
良い例 ● 悪い例 ○ ⊗ ⊙ ⊖ ●(薄い)
 - (4) 訂正する場合は、プラスチック消しゴムできれいに消して下さい。
 - (5) 答案用紙を汚したり、曲げたり、折ったりしないで下さい。

【不正行為等について】

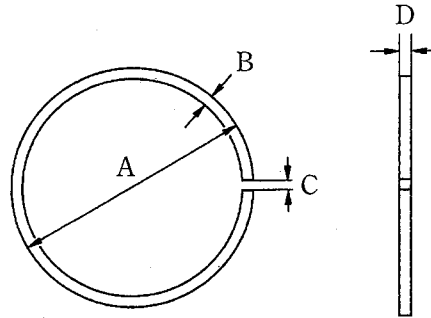
1. 携帯電話等の電子通信機器類は、試験会場に入る前に必ず電源を切って、カバン等に入れておいて下さい。試験時間中に試験会場内において、携帯電話等の電子通信機器類を使用した場合は、その理由にかかわらず、不正の行為があったものとみなすことがあります。
2. 試験会場の机の上には、筆記用具と卓上計算機以外のものを置いてはいけません。ただし、卓上計算機は、計算以外の機能をもったものを使ってはいけません。
3. 1., 2. で禁止されているような不正行為を行った者に対しては、試験監督者において、その者の試験を停止することがあります。1., 2. の例に当てはまらない場合であっても、試験監督者において、登録試験に関して何らかの不正の行為があると認めるときは、同様の措置を執ることがあります。
4. 試験会場において試験を停止され又は何らかの不正の行為を行った者については、その試験を無効とすることがあります。
この場合においては、その者に対し、3年以内の期間を定めて登録試験を受けさせないことがあります。
5. 試験後において、登録試験に関して何らかの不正の行為があったことが明らかになった場合にも、4.と同様に、その試験を無効とし、3年以内の期間を定めて登録試験を受けさせないことがあります。

〔No. 1〕 4サイクル・エンジンに関する記述として、適切なものは次のうちどれか。

- (1) 混合気は、クランクケース内で圧縮されて圧力が上がる。
- (2) ピストンが1ストローク動くと、クランクシャフトは1回転する。
- (3) 1ストローク・4サイクル・エンジンの略称である。
- (4) クランクシャフトが2回転する間に、1サイクルを完了するエンジンのことをいう。

〔No. 2〕 図に示すピストン・リングで厚さを表すものとして、適切なものは次のうちどれか。

- (1) A
- (2) B
- (3) C
- (4) D



〔No. 3〕 バルブ機構に関する記述として、適切なものは次のうちどれか。

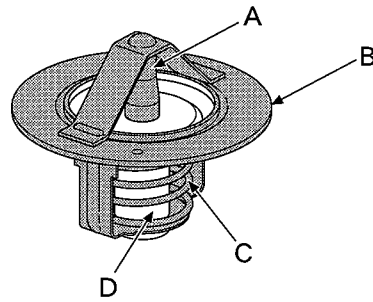
- (1) カム・リフトとは、カムの高さのことをいう。
- (2) バルブ・シートは、バルブ・フェースと密着し燃焼室の気密を保持する部分である。
- (3) クランクシャフトの sprocket は、カム・sprocket の2倍の大きさ(歯数)に設定している。
- (4) バルブ・クリアランスは、ロッカ・アームに組み込まれたアジャスト・スクリューによりバルブ・ステム・エンドとロッカ・シャフトの隙間を調整することにより行う。

〔No. 4〕 トロコイド式(ロータリ式)オイル・ポンプに関する記述として、不適切なものは次のうちどれか。

- (1) インナ・ロータの回転によりアウト・ロータが回される。
- (2) オイルの圧力が規定値以上になると、リリーフ・バルブが作動する。
- (3) インナ・ロータとアウト・ロータの歯数は等しい。
- (4) インナ・ロータの歯とアウト・ロータの歯との間にできる空間の大きさは、ロータが回転すると変化する。

〔No. 5〕 図に示すサーモスタットでペレットを表すものとして、適切なものは次のうちどれか。

- (1) A
- (2) B
- (3) C
- (4) D



〔No. 6〕 CV 式キャブレタに関する記述として、不適切なものは次のうちどれか。

- (1) ニードル・ジェットは、ベンチュリ最狭部に取り付けられている。
- (2) バキューム・ピストンは、スロットル・バルブが全開になると上端まで上昇する。
- (3) スタータ・バルブは、寒冷時の始動を容易にするため、チョーク式に用いられている。
- (4) フロート及びフロート・バルブは、フロート・チャンバ内の油面の高さを常に一定に保つ働きをする。

〔No. 7〕 エンジンの電子制御装置において、フェューエル・ポンプの構成部品として、不適切なものは次のうちどれか。

- (1) プランジャ
- (2) 残圧保持用チェック・バルブ
- (3) リリーフ・バルブ
- (4) インペラ

〔No. 8〕 エンジンの電子制御装置に関する記述として、不適切なものは次のうちどれか。

- (1) カム角センサは、気筒の判別を行っている。
- (2) 温度センサには、サーミスタが用いられている。
- (3) バキューム・センサの検出部には、圧力センサ素子が用いられている。
- (4) プレッシャ・レギュレータは、インテーク・マニホールド内の圧力を常に一定に保っている。

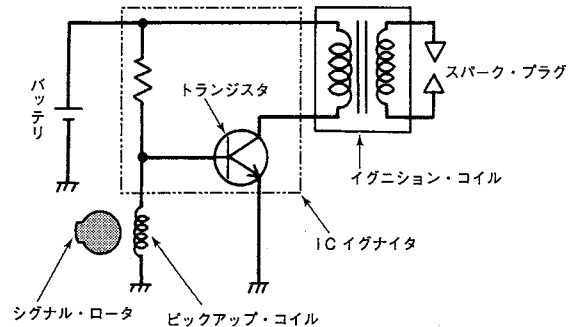
〔No. 9〕 励磁式オルタネータの構成部品として、不適切なものは次のうちどれか。

- (1) ロータ・コイル
- (2) コミュテータ
- (3) ステータ・コイル
- (4) ダイオード

〔No. 10〕 図に示すトランジスタ点火装置の回路について、(イ)と(ロ)の組み合わせのうち、適切なものはどれか。

シグナル・ロータが回転しピックアップ・コイルにマイナス方向の交流電圧が発生すると、トランジスタは(イ)となり、イグニション・コイルの一次電流は(ロ)。

- | (イ) | (ロ) |
|---------|-------|
| (1) ON | 流れ続ける |
| (2) ON | 遮断される |
| (3) OFF | 流れ続ける |
| (4) OFF | 遮断される |



〔No. 11〕 プッシュ・ロッド式クラッチ(油圧式)に関する次の文章の(イ)と(ロ)の組み合わせのうち、適切なものはどれか。

握っていたクラッチ・レバーを離すと、(イ)の力で(ロ)のピストンが押し戻される。

- | (イ) | (ロ) |
|-----------------------|-----------|
| (1) クラッチ本体のスプリング | リリース・シリンダ |
| (2) マスタ・シリンダのプッシュ・ロッド | リリース・シリンダ |
| (3) クラッチ本体のスプリング | マスタ・シリンダ |
| (4) マスタ・シリンダのプッシュ・ロッド | マスタ・シリンダ |

〔No. 12〕 前進6段のドッグ式トランスミッションに関する記述として、適切なものは次のうちどれか。

- (1) メーン・シャフトの先端には、フロント・スプロケットが取り付けられている。
- (2) カウンタ・シャフト上のギヤは、動力を受けるギヤであることからドライブ・ギヤという。
- (3) フリー・ギヤにシフト・ギヤのドッグ部を結合させることにより、フリー・ギヤとシャフトが一体化するので動力が伝わる。
- (4) クラッチを通して最初にエンジンの回転力が伝達されるシャフトを、カウンタ・シャフトという。

〔No. 13〕 プライマリ・キック式の始動装置に関する記述として、適切なものは次のうちどれか。

- (1) キック・スタータは、メーン・シャフトにスプラインでかん合している。
- (2) スタータ・ドリブン・ギヤは、カウンタ・シャフト上をフリーに回転する。
- (3) スタータ・ドライブ・ギヤは、スタータ・シャフトにスプラインでかん合している。
- (4) アイドル・ギヤは、スタータ・ドライブ・ギヤとスタータ・ドリブン・ギヤにかみ合っている。

〔No. 14〕 フロント・ホイール・アライメントのキャストとトレールの二つの要素が助け合って果たす役目として、**不適切なものは次のうちどれか。**

- (1) ハンドルを直進方向に安定させる。
- (2) ハンドルに伝わる路面からのショックを低減させる。
- (3) ハンドルの操作力を軽減させる。
- (4) ハンドルに復元力を与える。

〔No. 15〕 ホイール及びタイヤに関する記述として、**適切なものは次のうちどれか。**

- (1) タイヤの溝の深さは、タイヤ・ゲージを用いて測定する。
- (2) タイヤの空気圧の点検については、一般にタイヤを充分温めてから測定する。
- (3) 二輪自動車のホイール・バランスの点検は、一般にダイナミック・バランスで行っている。
- (4) タイヤにおけるプライ・セパレーションとは、カーカスの層が分離してしまう現象をいう。

〔No. 16〕 ドラム式ブレーキの構成部品として、**不適切なものは次のうちどれか。**

- (1) ピストン・シール
- (2) ブレーキ・カム
- (3) リターン・スプリング
- (4) ブレーキ・ライニング

〔No. 17〕 ダイヤモンド・フレームの特徴に関する記述として、**適切なものは次のうちどれか。**

- (1) ダウン・チューブとフレーム中央のエンジン部が中絶しており、エンジンのクランクケースをフレームの一部として使用している。
- (2) ダウン・チューブがエンジンを抱えこんだ環状をしており、強度、剛性に優れている。
- (3) 乗降が容易なように、メイン・フレームを下側へ湾曲させている。
- (4) フレーム断面形状はボックス構造として、ねじれなどの応力にも対応している。

〔No. 18〕 灯火装置に関する記述として、**不適切なものは次のうちどれか。**

- (1) ハロゲン・ランプは、同じ容量の一般的なガス入り電球と比較して非常に高温となる。
- (2) ストップ・ランプに用いられているダブル・フィラメント型の電球には、同じ明るさのフィラメントが2個組み込まれている。
- (3) ターン・シグナル・ランプの点滅作動は、ターン・シグナル・フラッシャ・ユニットを用いて行われている。
- (4) ヒューズは、それぞれの回路の負荷に応じた大きさのものが用いられている。

(No. 19) 計器に関する記述として、適切なものは次のうちどれか。

- (1) フューエル・ゲージにおいて、液面を感知する部品はレシーバ・ユニットである。
- (2) ウォータ・テンプレチャ・ゲージには、コイル式センダ・ユニットを使用している。
- (3) 機械式エンジン・タコメータでは、メータの駆動はトランスミッションから直接行われている。
- (4) マグネット式スピードメータは、誘導板に発生する回転力が磁石の回転速度(車速)に比例する。

(No. 20) 開放式バッテリー(普通式)に関する記述として、適切なものは次のうちどれか。

- (1) 12 V 用バッテリーは、6 個のセルをコネクタによって並列に接続されている。
- (2) 電解液の比重は、一般に完全充電時、液温 20 °C において 1.200 である。
- (3) セル(単電池)の起電力(開路電圧)は、極板の大きさや枚数に関係なく約 12 V である。
- (4) セパレータは、正極板と負極板の間に挿入されており短絡防止の役割がある。

(No. 21) ガソリンの性状と取り扱いに関する記述として、適切なものは次のうちどれか。

- (1) 一般に比重は約 0.72~0.77 であり、引火点は - 40 °C 以下で、着火点は約 300 °C 前後である。
- (2) 揮発性が高いため、換気をよくするために容器を開放しておく。
- (3) 無色透明(製品はオレンジ系に着色)で、主成分は一酸化炭素である。
- (4) ガソリンを別のタンクに移し替えるときなどは、静電気の発生による爆発の危険性は考える必要がない。

(No. 22) 鋳鉄ちゅうてつに関する記述として、不適切なものは次のうちどれか。

- (1) 一般に鋼こうに比べて衝撃に強い。
- (2) 鋼に比べて耐摩耗性に優れている。
- (3) 鋳物を作るのに適している。
- (4) 鋼に比べて炭素の含有量が多い。

(No. 23) 仕事量の単位として、適切なものは次のうちどれか。

- (1) J(ジュール)
- (2) W(ワット)
- (3) C(クーロン)
- (4) Pa(パスカル)

〔No. 24〕 「M 16 × 1.5」と表される「六角ボルト」に関する記述として、不適切なものは次のうちどれか。

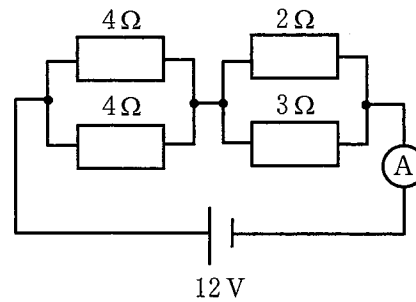
- (1) ピッチは 1.5 mm である。
- (2) おねじの外径は 16 mm である。
- (3) M はメートルねじを示している。
- (4) スパナは口径 16 mm のものを使用する。

〔No. 25〕 測定器に関する記述として、適切なものは次のうちどれか。

- (1) ダイヤル・ゲージは、ピストンの外径測定に用いられる。
- (2) シックネス・ゲージは、エンジンの圧縮圧力の測定に用いられる。
- (3) シリンダ・ゲージは、シリンダ・ヘッドの平面度などの測定に用いられる。
- (4) プラスチ・ゲージは、オイル・クリアランスの測定に用いられる。

〔No. 26〕 図に示す回路の電流計 A に流れる電流値として、適切なものは次のうちどれか。ただし、バッテリー、配線等の抵抗はないものとする。

- (1) 1.25 A
- (2) 2 A
- (3) 3.75 A
- (4) 4 A



〔No. 27〕 圧縮比 9，排気量 148 cm³ のエンジンの燃焼室容積として、適切なものは次のうちどれか。

- (1) 14.8 cm³
- (2) 16.4 cm³
- (3) 18.5 cm³
- (4) 19.7 cm³

〔No. 28〕 「道路運送車両法」及び「自動車点検基準」に照らし、点検整備記録簿に記載しなければならない事項に該当しないものは次のうちどれか。

- (1) 所有者の氏名
- (2) 点検の年月日
- (3) 整備を完了した年月日
- (4) 整備の概要

[No. 29] 「道路運送車両の保安基準」及び「道路運送車両の保安基準の細目を定める告示」に照らし、動力が7 kW以下の二輪自動車に備える警音器に関する次の文章の()に当てはまるものとして、適切なものはどれか。

警音器の音の大きさ(2以上の警音器が連動して音を発する場合は、その和)は、自動車の前方7 mの位置において()であること。

- (1) 100 dB以下83 dB以上
- (2) 110 dB以下93 dB以上
- (3) 112 dB以下83 dB以上
- (4) 115 dB以下93 dB以上

[No. 30] 「道路運送車両の保安基準」及び「道路運送車両の保安基準の細目を定める告示」に照らし、最高速度が100 km/hの二輪自動車の制動灯の基準に関する記述として、不適切なものは次のうちどれか。

- (1) 制動灯は、後面に1個備えればよい。
- (2) 制動灯の灯光の色は、赤色であること。
- (3) 尾灯と兼用の制動灯は、同時に点灯したときの光度が尾灯のみを点灯したときの光度の3倍以上となる構造であること。
- (4) 制動灯は、昼間にその後方100 mの距離から点灯を確認できるものであり、かつ、その照射光線は、他の交通を妨げないものであること。